
●

CLIP

WANDELWAGEN

Overseas Code: 23027 - 11-05-16



HANDLEIDING VOOR GEBRUIK EN ONDERHOUD

ORMESSA®



Hartelijk dank dat u voor de **CLIP duwwandelwagen** van ORMESA hebt gekozen.
De CLIP koppelt stijl aan ergonomie zonder in te leveren op veiligheid.

ORMESA raadt u aan deze handleiding zeer zorgvuldig door te lezen om de inhoud ervan volledig te begrijpen. Naast informatie waarmee u de wandelwagen snel leert gebruiken, bevat de handleiding ook veiligheids- en onderhoudstips.

Mocht u nog vragen hebben nadat u dit hebt gelezen, neem dan contact op met de dealer: hij is u graag behulpzaam. U kunt ook rechtstreeks contact opnemen met ORMESA. Dit kan telefonisch (+39 0742 22927 of per fax (+39 0742 22637) of per e-mail (info@ormesa.com)

Managing Director
Luigi Menichini



INHOUDSOPGAVE

WAARSCHUWING	3
GARANTIE	5
ZO BERGT U HET MEDISCHE APPARAAT OP EN ZO VERVOERT U HET	5
ENKELE VOORBEELDEN VAN WAT U NIET MOET DOEN MET DE CLIP	6
ZO KANTELT U DE CLIP EN GAAT U DE STOEP OP	7
HOE GEBRUIK JE DE CLIP VOOR TRANSPORT OP EEN BEWEGEND VOERTUIG (privéauto's, bussen etc...)	8
LABELS EN ETIKETTEN	13
REMMEN DE WANDELWAGEN	13
TECHNISCHE SPECIFICATIES	14
EERSTE VOORBEREIDING	15
VERPAKKINGSINFORMATIE	15
DE WANDELWAGEN OPENVOUWEN	16
DE VOETSTEUN BEVESTIGEN	18
HOE GERUIK JE DE CLIP	19
VOETSTEUN VERWIJDEREN	19
DE WANDELWAGEN CLIP OPVOUWEN VOOR TRANSPORT	20
RUGLEUNING VERSTELLEN	22
DE HOOGTE VAN DE VOETSTEUN AFSTELLEN	23
MONTEREN VAN ACCESSOIRES	24
RICHTINGSBLOKKERINGEN VOORWIEL 812	24
LIESGORDELS DIE DE BENEN UIT ELKAAR HOUDEN 817	25
THERMISCHE AFDEKKING 818	25
ZONNEKAP 819	26
REGENSCHERM 825	27
VOETBANDEN 827	28
ZIJPELOTTEN VOOR DE ROMP 816	28
HOOFDSTEUN MET VERSTELBARE ZIJSTEUNEN 835	29
VESTHARNAS 853	29
4-PUNTS VASTZETHAKEN (4 RINGEN) 891	30
BORSTBAND 828	30
45° BEKKENGORDEL 894	31
5-PUNTS FIXATIEVEST 903	32
5-PUNTS POSITIONERINGSGORDEL 906	34
BEVESTIG DE BEKLEDING	38
ONDERHOUD, REINIGEN EN ONTSMETTEN VAN DE CLIP	39
KLANTENSERVICE EN RESERVEONDERDELEN	40
VOORWAARDEN VOOR DUURZAAMHEID, HERGEBRUIK EN OVERDRACHT AAN EEN NIEUWE GEBRUIKER	41



WAARSCHUWING

- Lees de instructies in deze handleiding aandachtig voordat u het apparaat gebruikt. Deze instructies zijn opgesteld voor de veiligheid van de gebruiker en helpen de verzorger het product veilig te gebruiken en in goede staat te houden. De gebruikers- en onderhoudshandleiding vormt een onderdeel van het product en moet goed worden bewaard voor toekomstig gebruik.
- De handleiding is bedoeld voor dealers met de vereiste technische kennis en voor gebruikers en hun assistenten; dit document bevat instructies voor een juist gebruik. Naast deze informatie moet er ook voldoende kennis aanwezig zijn van het revalidatieprogramma waarvoor het product is voorgeschreven.
- De handleiding geeft de technische staat weer van het product op het moment van verkoop. ORMESA behoudt zich het recht voor om het product of de handleiding te wijzigen naar aanleiding van ervaringen, technische overwegingen of wijzigingen in de regelgeving zonder dat hieruit enige verplichting volgt om het vorige product en de bijhorende handleiding bij te werken.
- Het gebruik van het apparaat en de accessoires dient te worden gecontroleerd door een gespecialiseerde arts, overeenkomstig met de geldende wet- en regelgeving.
- De CLIP is bestemd voor gebruik door personen met een gewicht en een lengte die valt in het bereik dat wordt vermeld in de 'Technische specificaties' op pagina 14 en is exclusief bedoeld als zitplaats voor transport van kinderen.
- De CLIP is in vier maten verkrijgbaar : stap over op een grotere wandelwagen als de groei van het kind dit noodzakelijk maakt.
- De CLIP moet worden voortbewogen door mensen met genoeg lengte en kracht om de bewegingen ervan te kunnen controleren.
- De CLIP kan enkel gebruikt worden door personen die de handleiding hebben gelezen.
- Controleer elke keer voordat u de CLIP gebruikt of de remmen werken, of de wielen niet verregaand versleten zijn en of het frame, de rugleuning en de voetsteun zijn vergrendeld.
- Zorg dat alle verstelbare delen zijn vergrendeld voordat u de CLIP gebruikt.
- Om de trottoirs op te rijden, klim naar voor gericht op en daal af naar achteren. Kantel de duwwandelwagen op zijn achterwielen. (zie pagina 7)
- De 812-richtingsblokkeringen bij de voorwielen zijn bij uitstek geschikt om de wandelwagen op oneffen terrein te gebruiken: in alle andere gevallen moeten zij worden gedeblokkeerd om optimaal met het apparaat te kunnen manoeuvreren.
- Gebruik bij het parkeren altijd beide remmen, zelfs op vlak terrein. (zie pagina 13)
- Zet de remmen altijd vast voordat u enige aanpassing doorvoert (zie pagina 13)
- Reinig de duwwandelwagen en bekleding, volg de instructies die je kan lezen in het hoofdstuk 'ONDERHOUD' op pagina 39-40.
- De gevoerde bekleding is niet vuurbestendig. Om deze reden, moet de CLIP ver van vuur, sigaretten en vlammen worden gehouden.
- Het schoonhouden van het kussen en het kind, voorkomt doorliggen.


- De CLIP voldoet aan de ISO norm 7176-19, die de veiligheidseisen voor transport aangeeft, in de rijrichting, op bewegende voertuigen (personenauto's, bussen etc.)

Voor het bevestigen van 891 accessoires op de wandelwagen voor in het voertuig. Lees de instructies en de mededelingen in de handleiding op pagina 8,9,10,11 en 12

De CLIP is een medisch mechanisch apparaat:

 **Zorg voor REGELMATIGE ONDERHOUDS- en REINIGINGSBEURTEN** conform de instructies in het hoofdstuk "Onderhoud" op pagina 39- 40 en **LAAT HET APPARAAT INSPECTEREN OP DE AANGEGEVEN TIJDEN** om er zeker van te zijn dat het **GOED WERKT** en in **GOEDE STAAT** verkeert, **anders vervalt de garantie en CE-markering wordt ongeldig.**

 **PRODUCTREPARATIES ANDERS DAN HET REGELMATIG ONDERHOUD OP PAGINA 39-40 VAN DE HANDLEIDING DIENEN UITSLUITEND TE WORDEN VERRICHT** door een **SERVICECENTRUM DAT IS GESPECIALISEERD** in het onderhoud van mechanische hulpmiddelen voor mensen met een beperking, **anders vervalt de garantie en CE markering wordt ongeldig**

 **WIJZIGINGEN** aan het product **ZIJN NIET TOEGESTAAN. VERWIJS UITSLUITEND NAAR ORMESA,** **anders vervalt de garantie en CE markering wordt ongeldig**

 **Mocht u TWIJFELS hebben omtrent de VEILIGHEID van het product of SCHADE aan onderdelen of componenten, dan raden we u ten eerste aan ONMIDDELLIJK TE STOPPEN MET HET GEBRUIK en CONTACT OP TE NEMEN MET een SERVICE-CENTER DAT GESPECIALISEERD IS in het onderhoud van mechanische hulpmiddelen voor mensen met een beperking, of rechtstreeks met ORMESA.**



GARANTIE

- **ORMESA geeft 2 jaar garantie op het product;** neem in geval van problemen contact op met de winkelier waar u het product hebt gekocht. Vraag altijd om originele reserveonderdelen, anders vervalt de garantie.
- **ORMESA is niet aansprakelijk voor schade in de volgende gevallen:**
 - *gebruik door een ongeschikt persoon;*
 - *onjuiste montage van onderdelen of accessoires;*
 - *niet toegestane wijzigingen of onderhoud*
 - *gebruik van andere dan originele reserveonderdelen en onderdelen die aan slijtage onderhevig zijn (bekleding, wielen etc.);*
 - *onjuist gebruik (zoals het vervoeren van objecten of ladingen, groter of zwaarder dan die in het instructiehandleiding);*
 - *schade, veroorzaakt door onjuist gebruik en het nalaten van regelmatig onderhoud zoals aangegeven in de instructiehandleiding;*
 - *uitzonderlijk gebeurtenissen;*
 - *het niet volgen van de instructies in de handleiding*

ONDER DE GARANTIE VALT NIET DE SLIJTAGE VAN ONDERDELEN die onderhevig zijn aan slijtage zoals bekleding en wielen.




ZO BERGT U HET MEDISCHE APPARAAT OP EN ZO VERVOERT U HET

HET APPARAAT DIEN T WORDEN OPGESLAGEN EN VERPAKT met behulp van het originele Ormesa-verpakkingsmateriaal, anders vervalt de garantie.

- Zodra het is uitgepakt dient **HET APPARAAT TE WORDEN VERVOERD** door het **ADEQUAAT** aan het voertuig **VAST TE MAKEN**
- Als u per vliegtuig of auto reist: **ZORG DAT ER GEEN ZWARE SPULLEN OP HET FRAME LIGGEN** zodat het frame niet beschadigd

HET APPARAAT DIEN T OP AFGESLOTEN EN DROGE PLAATSEN TE WORDEN GEPARKEERD/OPGEBORGEN

DE OMGEVING HEEFT GEEN BIJZONDERE INVLOED OP HET APPARAAT, TENZIJ HET ONJUIST WORDT GEBRUIKT, bijvoorbeeld door het lange tijd in direct zonlicht te laten staan of door het aan slecht weer zoals regen bloot te stellen of in MARIENE OMGEVINGEN te plaatsen, waar de zilte lucht de verf en de schuivende onderdelen kan aantasten. IN DAT GEVAL ADVISEREN WIJ U HET FRAME ZORGVULDIG TE REINIGEN EN SCHOON TE MAKEN CONFORM DE INSTRUCTIES IN HET HOOFDSTUK "ONDERHOUD, REINIGEN EN ONTSMETTING " OP PAGINA 39-40 EN DE WAARSCHUWINGEN  OP PAGINA 40



ENKELE VOORBEELDEN VAN WAT U NIET MOET DOEN MET DE CLIP

- RIJDT HET KIND NIET OVER RUWE OF STEILE OPPERVLAKKEN OF TRAPPEN

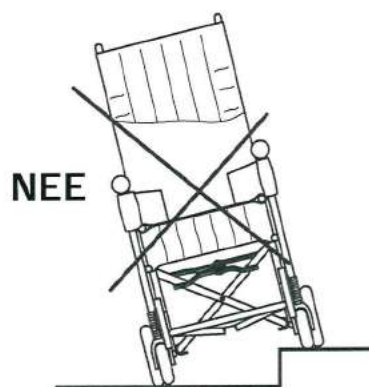
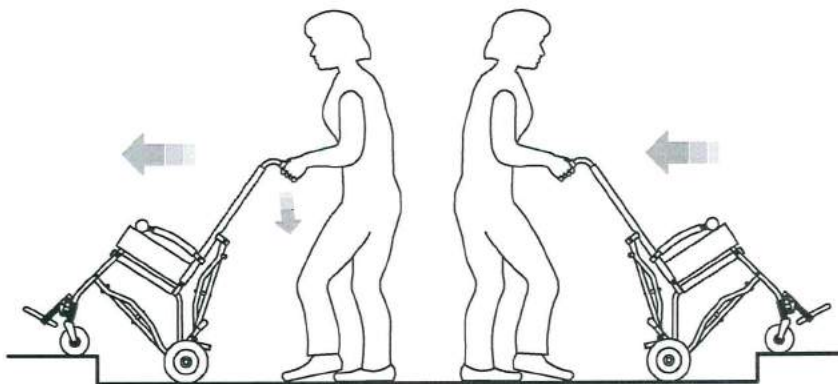
- LAAT KINDEREN HET PRODUCT NIET GEBRUIKEN, OOK NIET OM ERMEE TE SPELEN
- PLAATS GEEN HOUDERS VAN HETE VLOEISTOF OP DE ZITSCHAAL, OMDAT DEZE KUNNEN OMVALLEN EN OMDAT DE BEKLEDING ERNSTIG BESCHADIGD ZOU KUNNEN RAKEN
- LAAT HET KIND NOOIT ALLEEN, ZONDER TOEZICHT
- LAAT DE CLIP NOOIT OP EEN HELLEND OPPERVLAK STAAN
- LAAT NIEMAND KLIMMEN OP DE VOETSTEUN OF ACHTEROP MEERIJDEN
- TIL HET PRODUCT NIET OP AAN HET STEUNFRAME VAN DE POOT OF DE VOETSTEUN (bijv. OM OVER EEN OBSTAKEL TE KLIMMEN)
- GA NIET DE TRAPPEN OP OF AF: DE CLIP IS HIER NIET VOOR GEMAAKT (ZIE FIG. PAG 7)
- LAAT DE WANDELWAGEN NOOIT EEN LANGE TIJD IN DIRECT ZONLICHT OF IN DE BUURT VAN WARMTEBRONNEN STAAN: ZO VOORKOMT U DAT HET APPARAAT TE HEET WORDT EN DE BEKLEDING VERKLEURT
- GEBRUIK HET PRODUCT NIET ALS ER ONDERDELEN ONTBREKEN OF BESCHADIGD ZIJN. STA EROP DAT ER UITSLUITEND ORIGINELE RESERVEONDERDELEN WORDEN GEBRUIKT OMDAT ELK ANDER SOORT ONDERDEEL DE GARANTIE EN DE **CE**-markering **ongeldig maakt**
- RIJ DE STOEP OF TRAP NIET AF MET ENKEL DE ZIJWIELEN VAN DE WANDELWAGEN, DE WANDELWAGEN ZOU KUNNEN OMVALLEN (ZIE FIG. OP PAGINA 7)

ORMEJA

ZO KANTELT U DE CLIP EN GAAT U DE STOEP OP

KLIMMEN VOORUIT

AFDALEN ACHTERUIT



⚠ HOE GEBRUIK JE DE CLIP VOOR TRANSPORT OP EEN BEWEGEND VOERTUIG (privéauto's, bussen etc...)

DE CLIP voldoet aan de ISO 7176-19 die de veiligheidseisen voor transport aangeeft, in de rijrichting gezien, op bewegende voertuigen (privéauto's, bussen, etc...)

Lees de waarschuwingen zorgvuldig en volg de instructies op pagina 8 tot 12

- DE INZITTENDE VAN DE WANDELWAGEN DIENT MET HET GEZICHT NAAR DE VOORKANT VAN HET VOERTUIG TE ZITTEN (zie fig. 4, pagina 11)
- Voor transport in een voertuig moet het kind ten minste 22 kg (48,5 lbs) wegen
- HET VOERTUIG DIENT GOEDGEKEURD TE ZIJN VOOR HET VERVOER VAN ORTHOPEDISCHE ROLSTOEL/WANDELWAGENS, CONFORM DE ISO 7176-19-NORM (zie fig.4, pagina 11)
- HET KIND DIENT EEN SCHOOTGRORDEL EN EEN DIAGONALE SCHOUDERGORDEL CONFORM DE ISO 7176-19 OF ISO 10542- NORM TE DRAGEN (.d.w.z. met een label waaruit blijkt dat deze aan die ISO-normen voldoet.) HET GEBRUIK VAN ENKEL EEN SCHOOTGORDEL WORDT NIET AANBEVOLEN; zithoudingsgordels als de modellen 828, 853, 894, 903 en 906 hebben geen typegoedkeuring voor gebruik als bevestigingssysteem en kunnen slechts ter aanvulling worden gebruikt.
- DE WANDELWAGEN DIENT TE WORDEN VASTGEMAAKT AAN HET MOTORVOERTUIG MET een vierpuntsvaststelsel met sjorbanden dat voldoet aan ISO 10542-2, aangebracht aan het voertuig 2) accessoires 891- de set met 4 taxihaken (zie afb. 1 en 2, pagina 9; afb. 3, pagina 10 en afb. 4, pagina 11)



LET OP!

ORMESA ADVISEERT HET GEBRUIK VAN EEN COMPLEET ISO 10542-2-COMPLIANT 3WTORS3-SYSTEEM, dat bestaat uit bevestigingssystemen voor zowel de rolstoel als de inzittende.

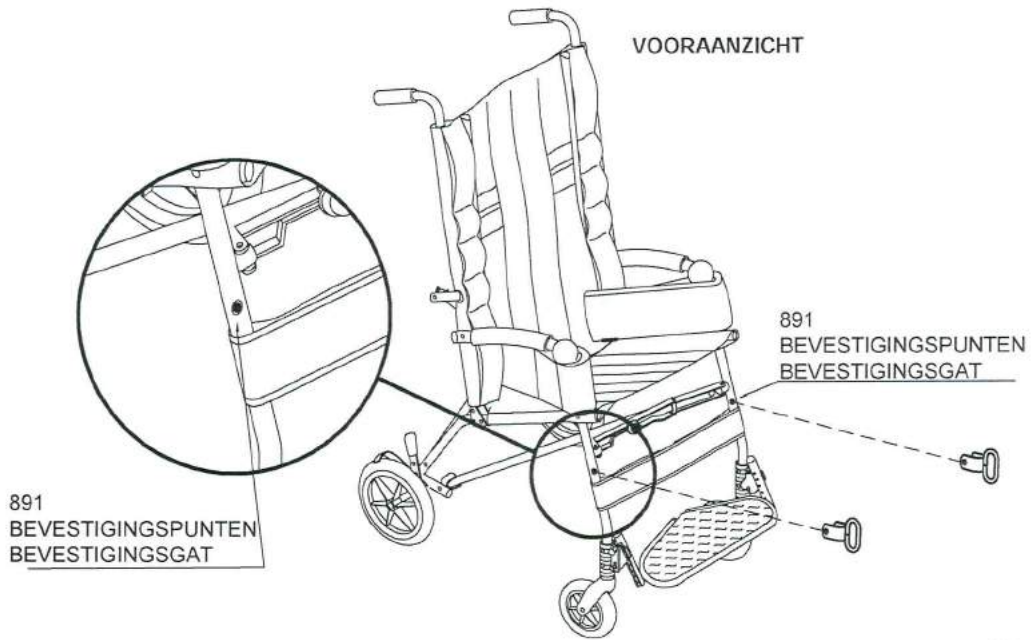
- Als het kind niet in de buggy zit, moet de buggy in de laadruimte van de auto vervoerd worden of moet het vastgezet worden in het voertuig zelf
- om de doeltreffendheid ervan niet te belemmeren dienen bevestigingsgordels niet door rolstoelcomponenten of -onderdelen, zoals de rolstoelarmleuningen of -wielen van het lichaam te worden gescheiden (zie afb. 5 en 6, pagina 12)
- schoudergordels dienen over de schouder te passen (zie afb. 5, pagina 12)
- Gordels moeten zo strak mogelijk worden aangetrokken, afgestemd op gebruikersgemak en de gordelbanden mogen niet gedraaid zitten als ze worden gebruikt.
- om de kans op letsel voor inzittende van het voertuig tijdens het transport zo klein mogelijk te maken dienen alle accessoires te worden verwijderd en apart in het voertuig te worden vastgezet.

DE WANDELWAGEN DIENT DOOR DE FABRIKANT OF ZIJN GEAUTORISEERDE DEALER OF DISTRIBUTEUR TE WORDEN GEÏNPECTEERD ALVORENS DEZE WEER TE GEBRUIKEN NADAT DEZE BIJ EEN BOTSING VAN HET VOERTUIG BETROKKEN IS GEWEEST.

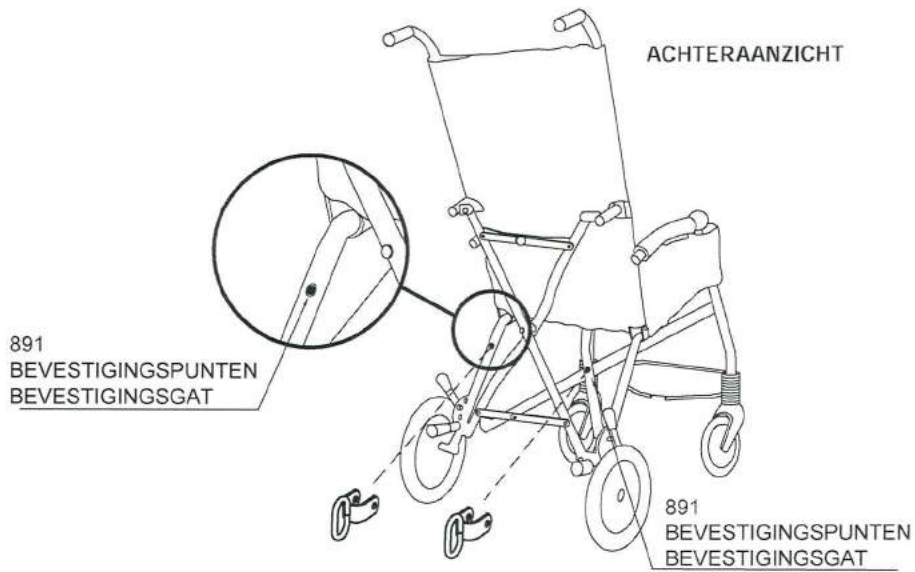
ALLE WIJZIGINGEN OF VERVANGINGEN VAN DE 891 TAXI-HAKEN OF WANDELWAGONDERDELEN OF -COMPONENTEN ZIJN ZONDER SCHRIFTELIJKE TOESTEMMING VAN ORMESA SRL VERBODEN EN MAKEN DE CE MARKERING EN DE GARANTIE ONGELDIG

ORMESA

- 1) PLAATS DE 891- VASTZETHAKEN (4 RINGEN) OP DE PUNTEN (GATEN), AANGEGEVEN OP HET FRAME EN MAAK ZE VAST VOLGENS DE INSTRUCTIES OP PAGINA 10



Afb. 1

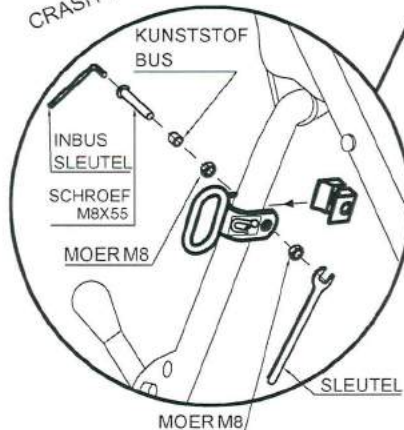
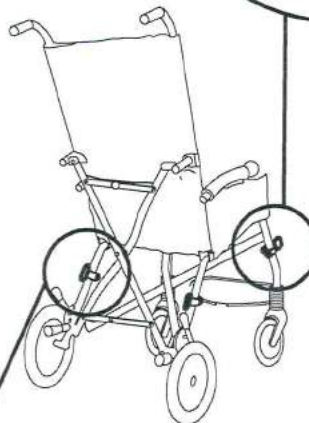
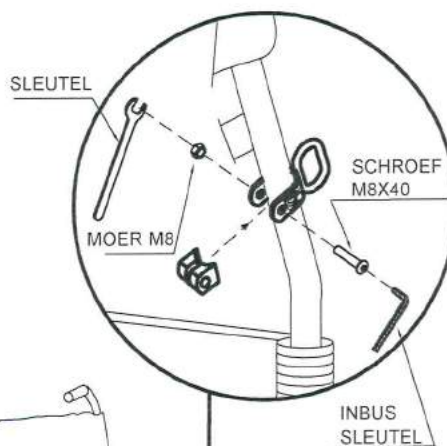


Afb. 2

2) ZO PLAATST U DE 891-VASTZETHAKEN (4 RINGEN) op het frame

OPGELET:

- geschikt voor ISO 10542-2 goedgekeurd vierpuntsbanden die in het voertuig zijn aangebracht. lees de instructies op pagina 11 voor het verankeren van de wandelwagen in het transportvoertuig
- het kind dient een schootgordel en een diagonale schoudergordel conform de ISO 7176-19 OF ISO 10542-norm (d.w.z. met een label waaruit blijkt dat deze aan die ISO-normen voldoet). Zithoudingsgordels als de modellen 828, 853, 894, 903 en 906 hebben geen typegoedkeuring voor gebruik als bevestigingssysteem en kunnen slechts ter aanvulling worden gebruikt.
- het voertuig dient te zijn goedgekeurd voor het vervoer van orthopedische wandelwagens, conform de geldende wet- en regelgeving
- lees de notities en instructies op pagina 8 van deze gebruiks- en onderhoudshandleiding. De 891-vastzethaken zijn veiligheidsmiddelen en dienen als zodanig aan het frame 869-frame te worden vastgemaakt door vakkundig personeel, zoals de fabrikant of verkoper die de wandelwagen leverde.



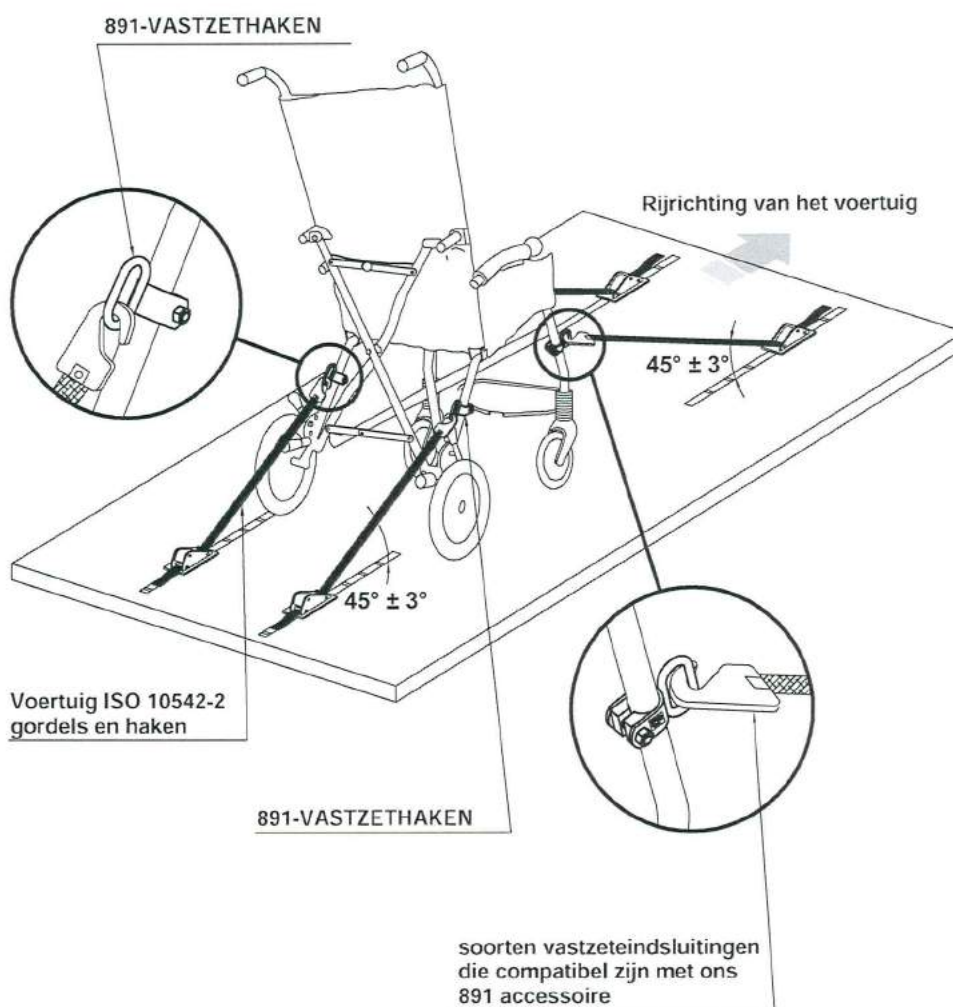
Afb. 3

ORMEFF

3) ZO DIENT DE WANDELWAGEN TE WORDEN VASTGEZET IN EEN VOERTUIG

MAAK DE GOEDGEKEURDE VIERPUNTSGORDEL VAN HET VOERTUIG VAST AAN DE 4 VASTZETHAKEN (4 RINGEN) VAN DE WANDELWAGEN 891 VOLGENS DE AFBEELDING EN IN DE RIJRICHTNG VAN HET VOERTUIG

VIERPUNTSFIXATIESYSTEEM



Afb. 4

4) DE JUISTE POSITIE VAN DE VEILIGHEIDSGORDEL OP DE GEBRUIKER

LET OP! De bekkengordel dient laag over de voorkant van het bekken te worden gedragen zodat de hoek van de bekkengordel binnen de voorkeurszone van 30° tot 75° ten opzichte van de horizontale ligt, zoals op Afbeelding 5. Een steilere (grotere) hoek binnen de voorkeurszone is gewenst.

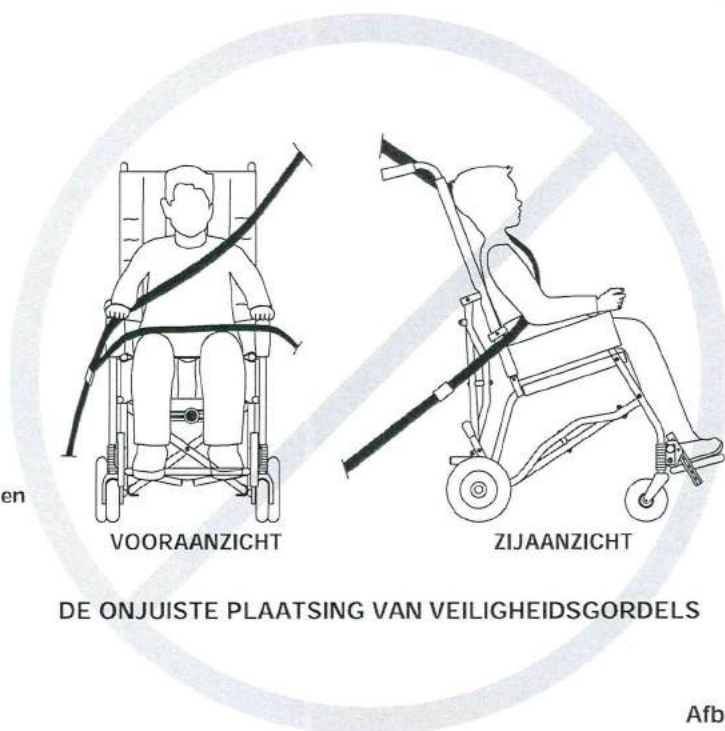
LET OP! Onze riemen, gordels, vesten en harnessen zijn niet bedoeld om inzittende in hun beweging te beperken. Ze kunnen ter aanvulling gebruikt worden

ja
onder de
armsteun en
het frame



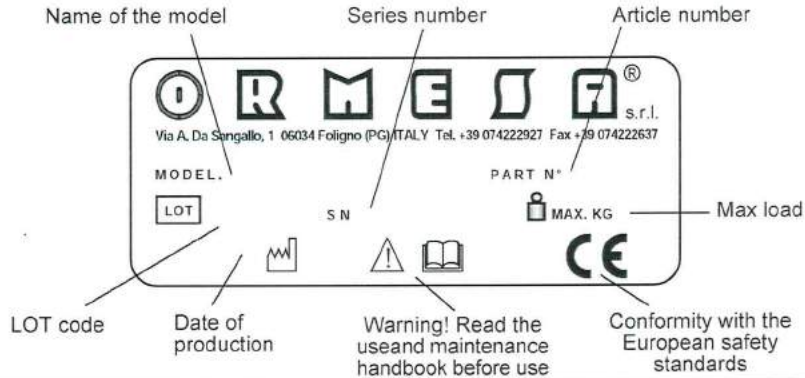
Afb. 5

NEE
boven de
armsteun en
het frame



Afb. 6

LABELS EN ETIKETTEN



DE CE MARKERING WAARBORGT DAT DE CLIP WANDELWAGEN VOLDOET AAN DE VEILIGHEIDSEISEN VAN DE EUROPESE UNIE EN IN HET BIJZONDER AAN DE RICHTLIJN 2007/47/EC TEN AANZIEN VAN "MEDISCH HULPMIDDELEN".

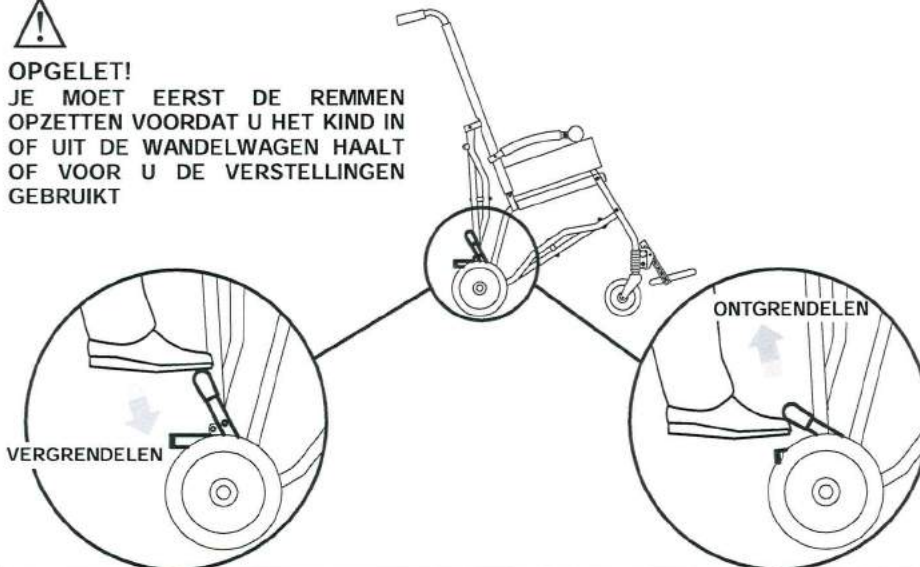


DE BEVESTIGINGSPUNTEN VOOR DE VIERPUNTSGORDEL-VASTZETPUNTEN, AANGEBRACHT IN DIE VOERTUIGEN DIE GESCHIKT ZIJN VOOR HET TRANSPORT VAN ORTHOPEDISCHE WANDELWAGENS CONFORM DE ISO 7176-19 NORM.

REMMEN DE WANDELWAGEN

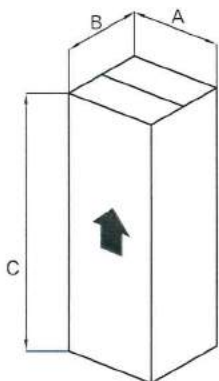


OPGELET!
JE MOET EERST DE REMMEN OPZETTEN VOORDAT U HET KIND IN OF UIT DE WANDELWAGEN HAALT OF VOOR U DE VERSTELLINGEN GEBRUIKT



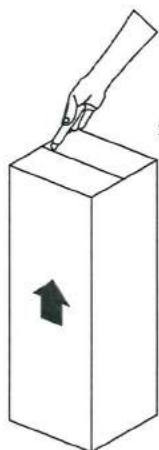
EERSTE VOORBEREIDING

VERPAKKINGSINFORMATIE



CLIP	A cm	B cm	C cm	VOLUME m ³	GEWICHT kg
MAAT-1	35	35	116	0,142	13
MAAT-2	35	35	116	0,142	13,2
MAAT-3	35	35	116	0,142	13,4

HOE DE WANDELWAGEN CLIP UIT DE DOOS HALEN

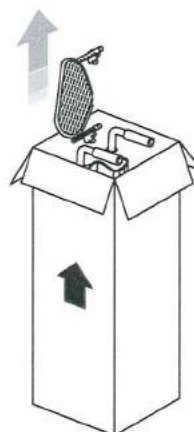


1

OPGELET!
 SNIJ DE DOOS VOORZICHTIG OPEN OM
 DE INHOUD VAN DE DOOS NIET TE
 BESCHADIGEN

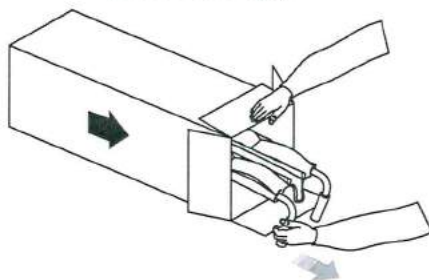
2

VERWIJDER DE ACCESSOIRES
 uit de verpakking



3

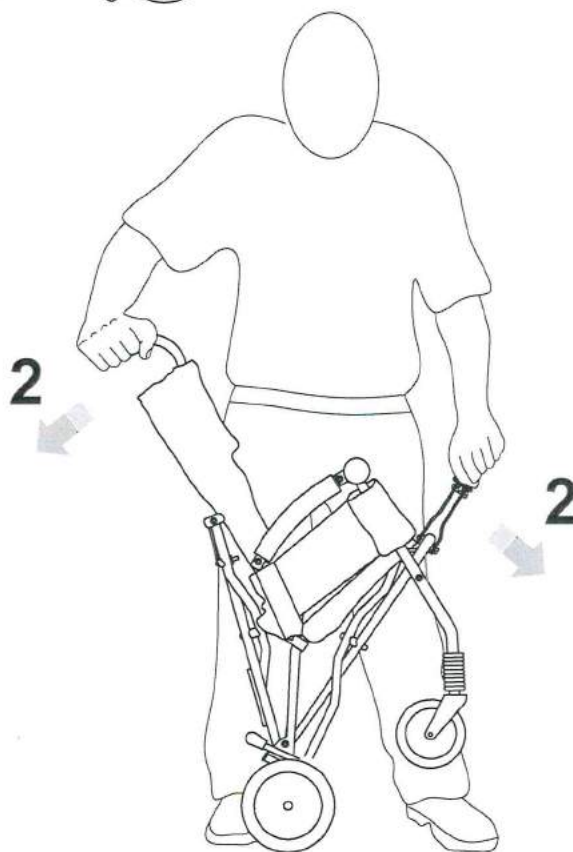
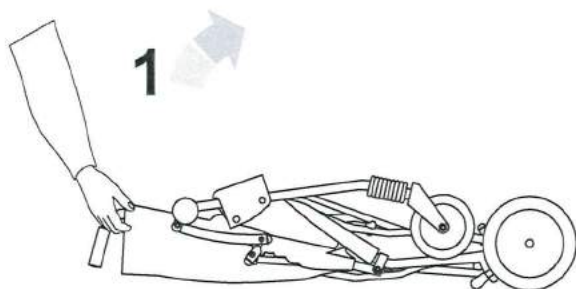
OPGELET!
 leg de doos op de grond, wees
 voorzichtig! Zorg ervoor dat de inhoud
 niet uit de doos glijdt.



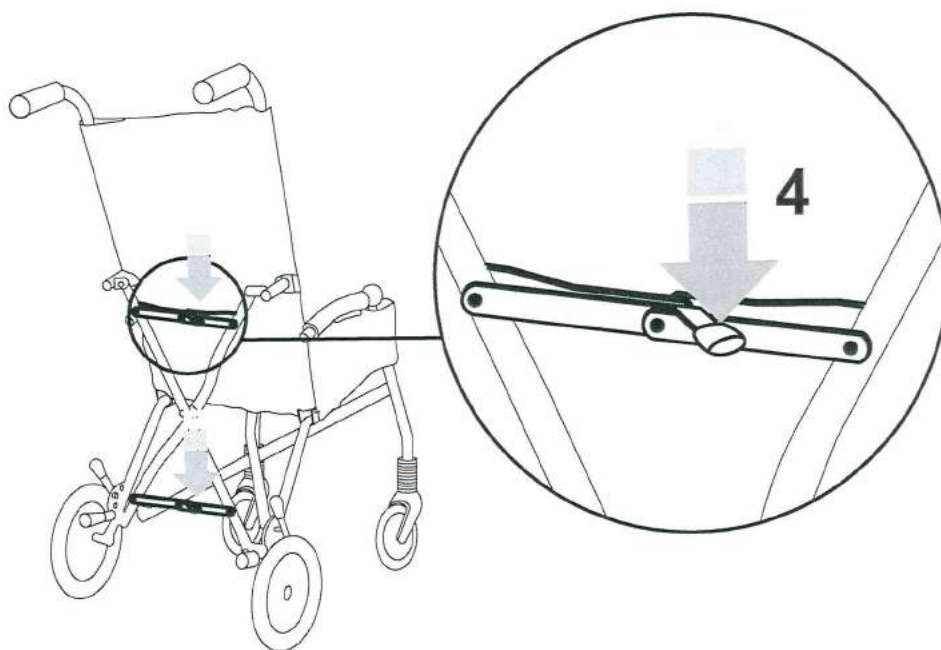
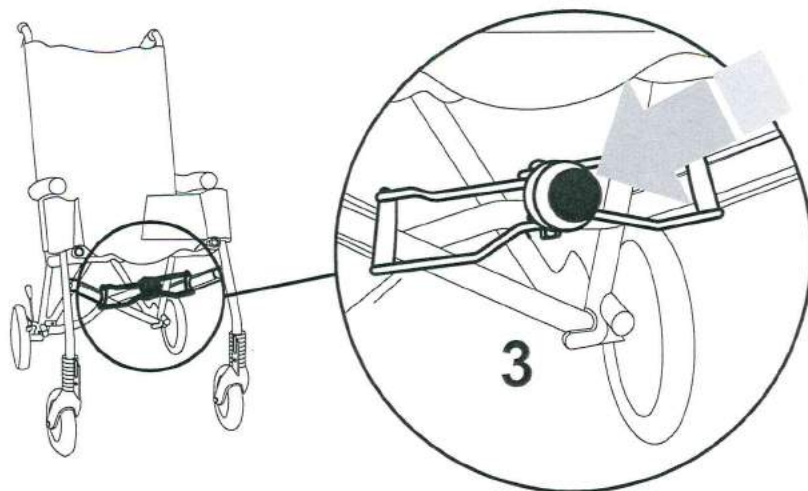
O R M E S T

DE WANDELWAGEN OPENVOUWEN

1. ZET DE WANDELWAGEN RECHTOP
2. OPEN DE WANDELWAGEN
3. DUW HET VOORSTE SLUITINGSSYSTEEM HELEMAAL NAAR ACHTER
4. DUW DE ACHTERSTE SLUITINGSSYSTEEM HELEMAAL NAAR BENEDEN



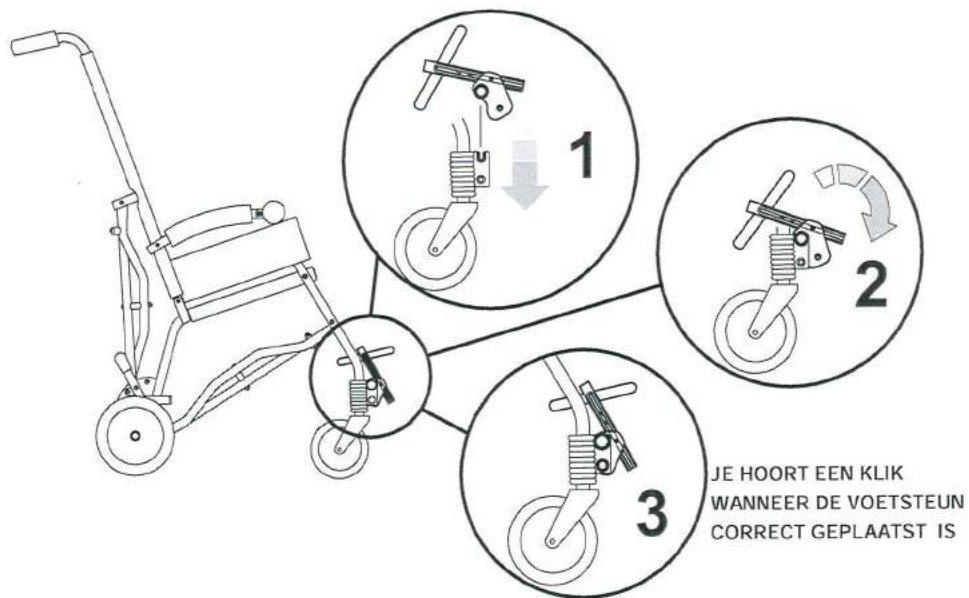
ORMEIA



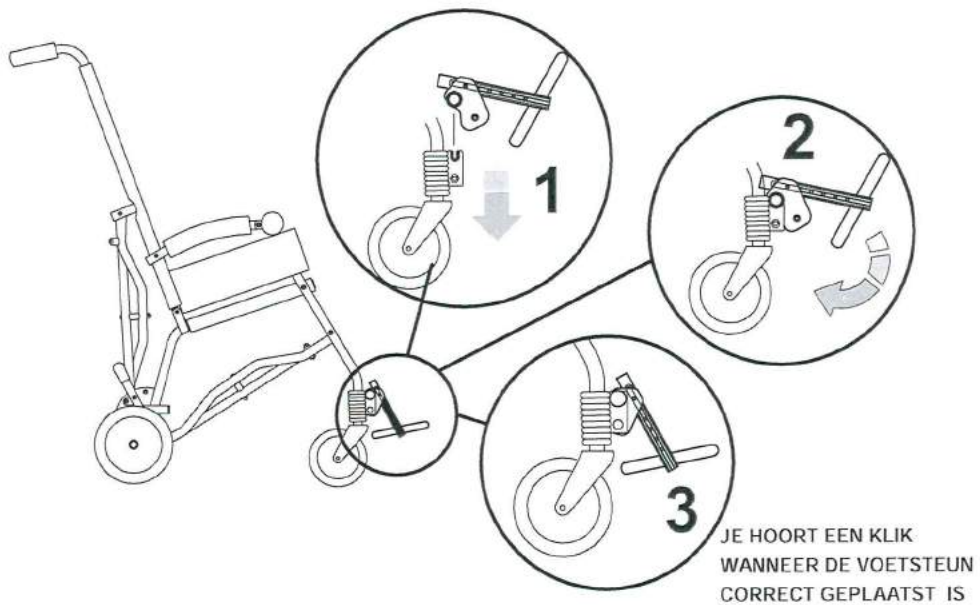
ORMEJA

DE VOETSTEUN BEVESTIGEN

A. MAAT 1



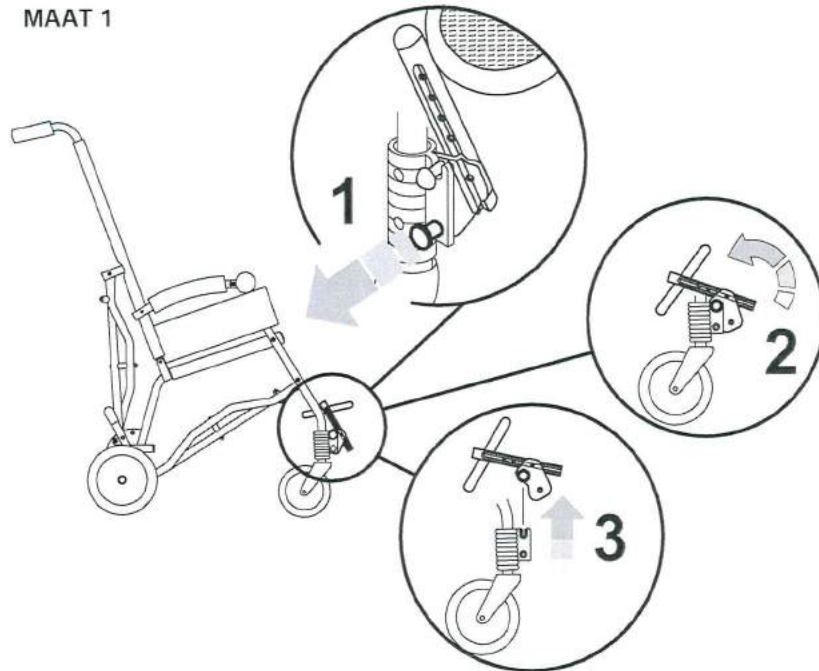
B. MAAT 2-3



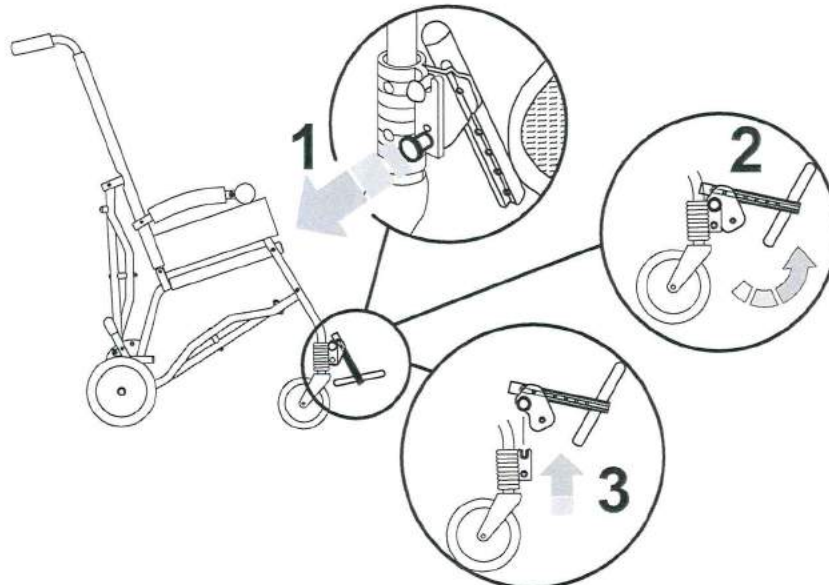
HOE GERUIK JE DE CLIP

VOETSTEUN VERWIJDEREN

A. MAAT 1



B. MAAT 2-3

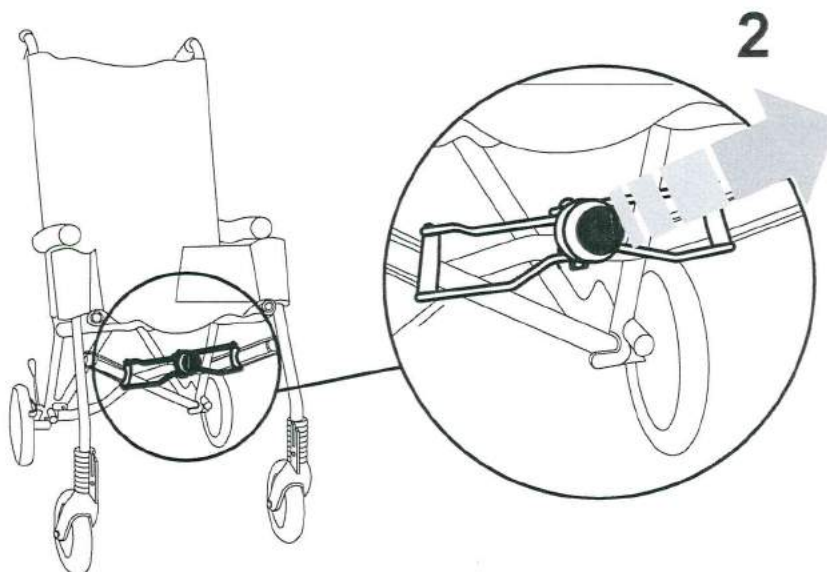
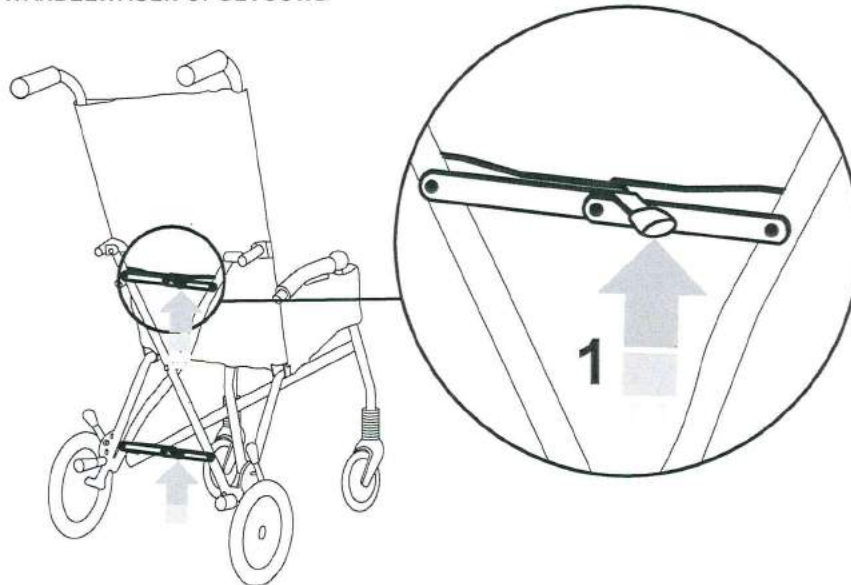


ORMEJA

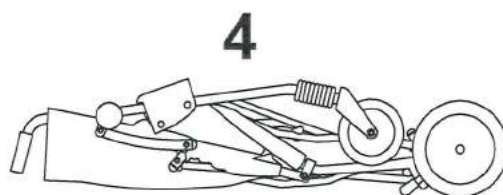
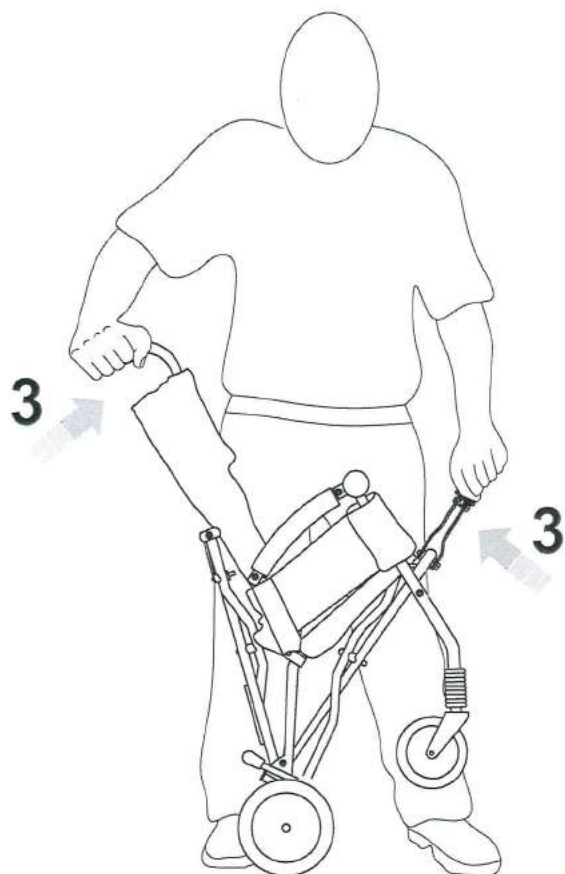
DE WANDELWAGEN CLIP OPVOUWEN VOOR TRANSPORT

VERWIJDER EERST DE VOETSTEUN (zie afb. pagina 19)

1. ONTGRENDEL HET ACHTERSTE SLUITINGSSYSTEEM
2. ONTGRENDEL HET VOORSTE SLUITINGSSYSTEEM
3. VOUW DE WANDELWAGEN DICT
4. WANDELWAGEN OPGEVOUWD

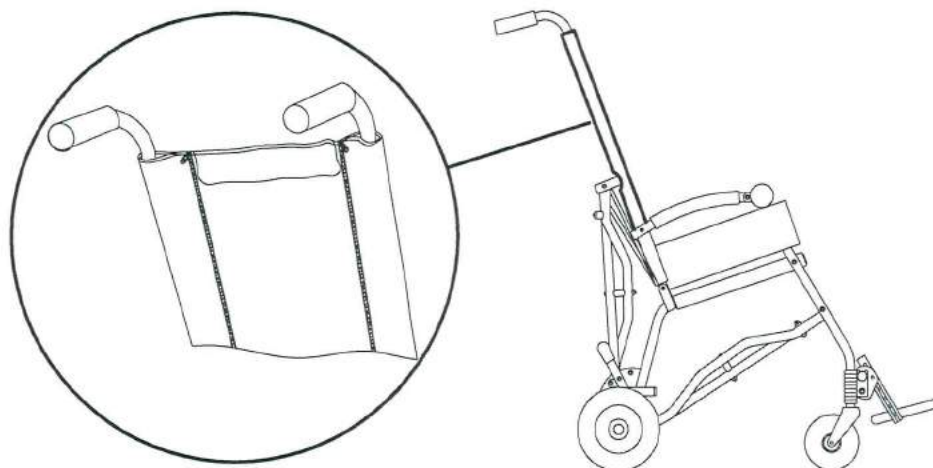


ORMEIA



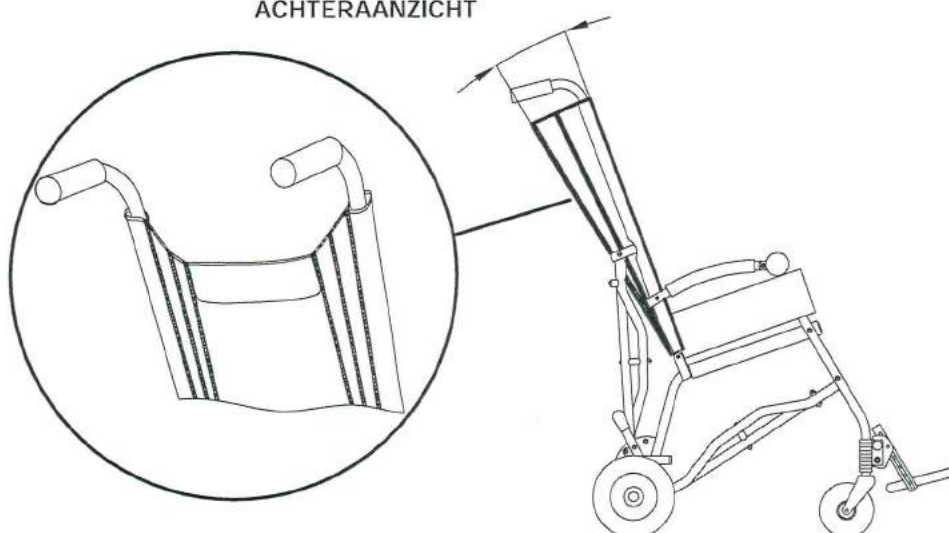
RUGLEUNING VERSTELLEN

ACHTERAANZICHT



OPEN OF SLUIT DE RODE RITSLUITING OP DE RUG VAN DE WANDELWAGEN OM DE RUGLEUNINGHOEK TE VERSTELLEN

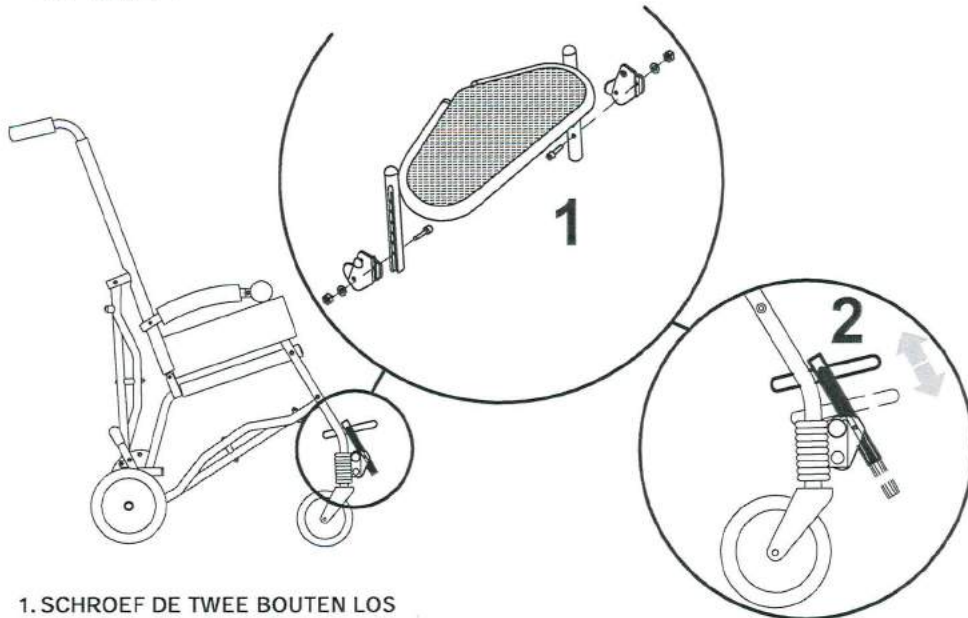
ACHTERAANZICHT



ORMEIA

DE HOOGTE VAN DE VOETSTEUN AFSTELLEN

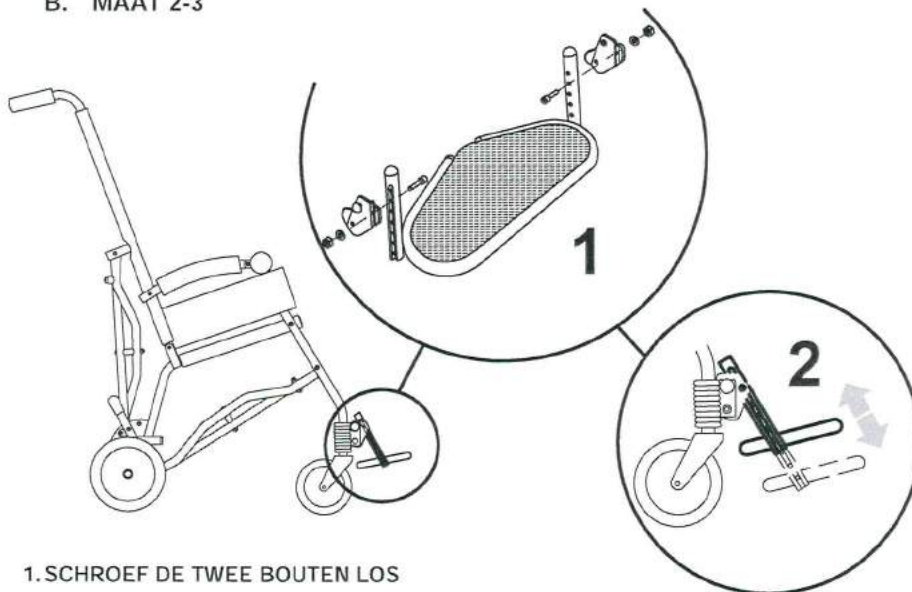
A. MAAT 1



1. SCHROEF DE TWEE BOUTEN LOS

2. BRENG DE VOETSTEUN OP DE GEWENSTE HOOGTE EN DRAAI DE TWEE BOUTEN VAST.

B. MAAT 2-3

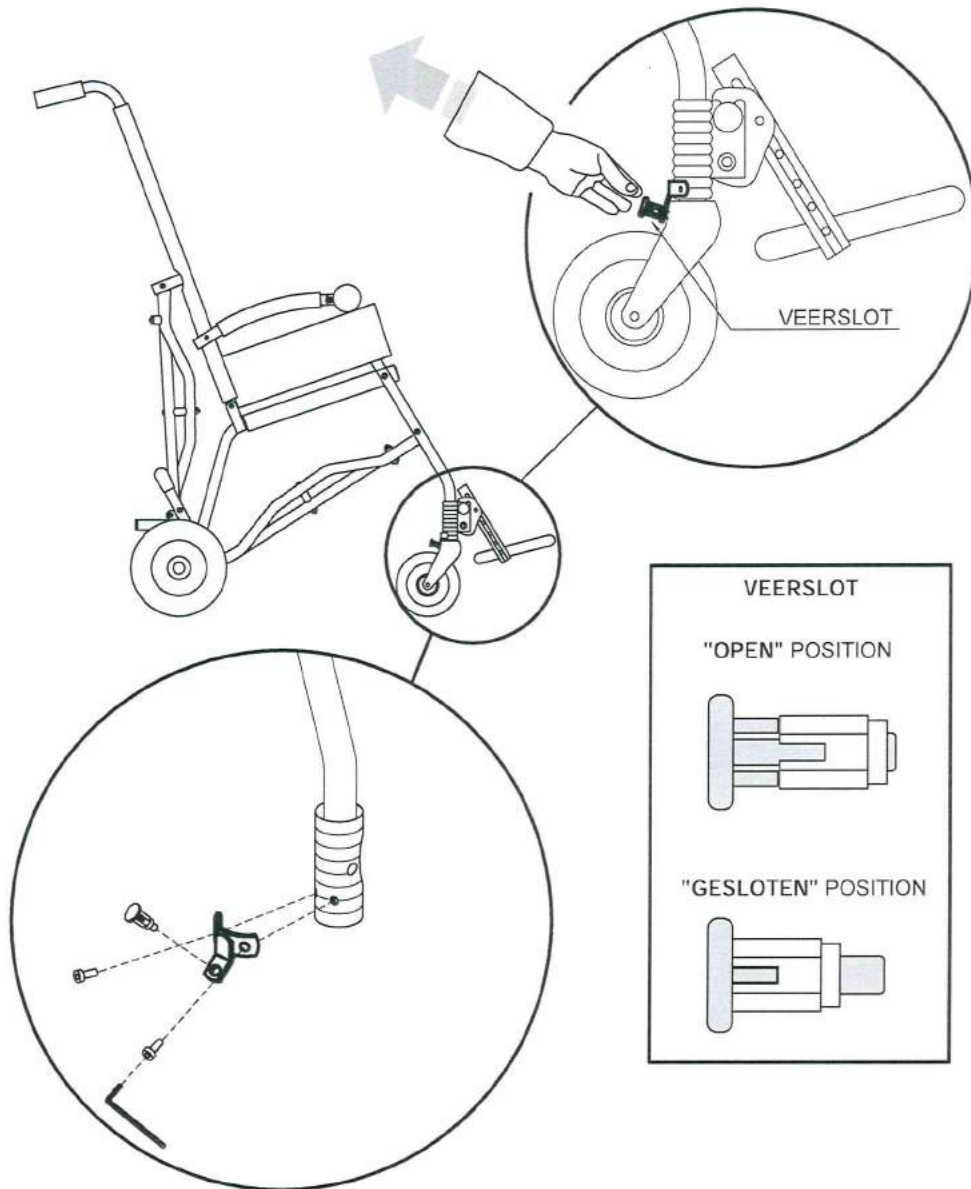


1. SCHROEF DE TWEE BOUTEN LOS

2. BRENG DE VOETSTEUN OP DE GEWENSTE HOOGTE EN DRAAI DE TWEE BOUTEN VAST.

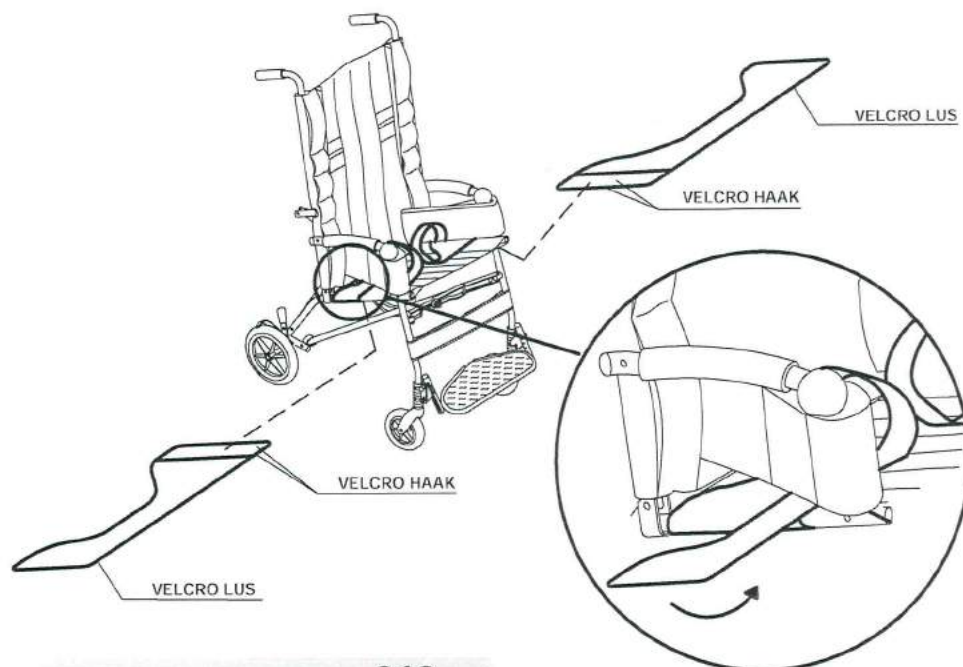
MONTEREN VAN ACCESSOIRES

RICHTINGSBLOKKERINGEN VOORWIEL 812

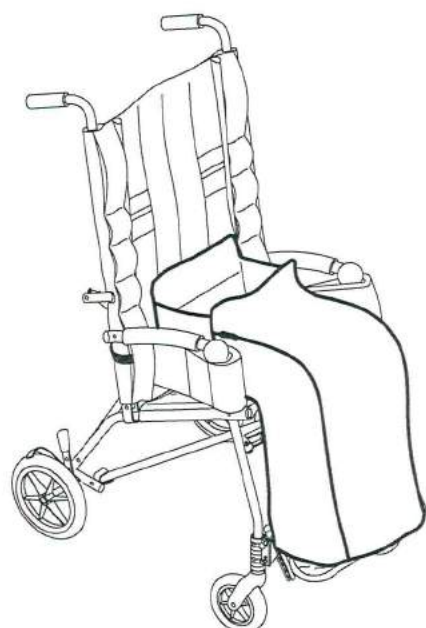


ORMEFA

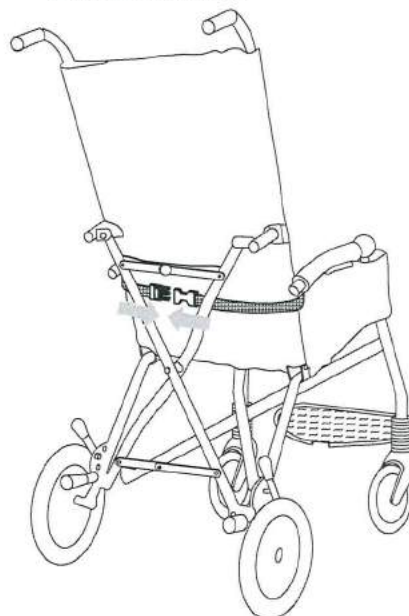
LIESGORDELS DIE DE BENEN UIT ELKAAR HOUDEN 817



THERMISCHE AFDEKKING 818

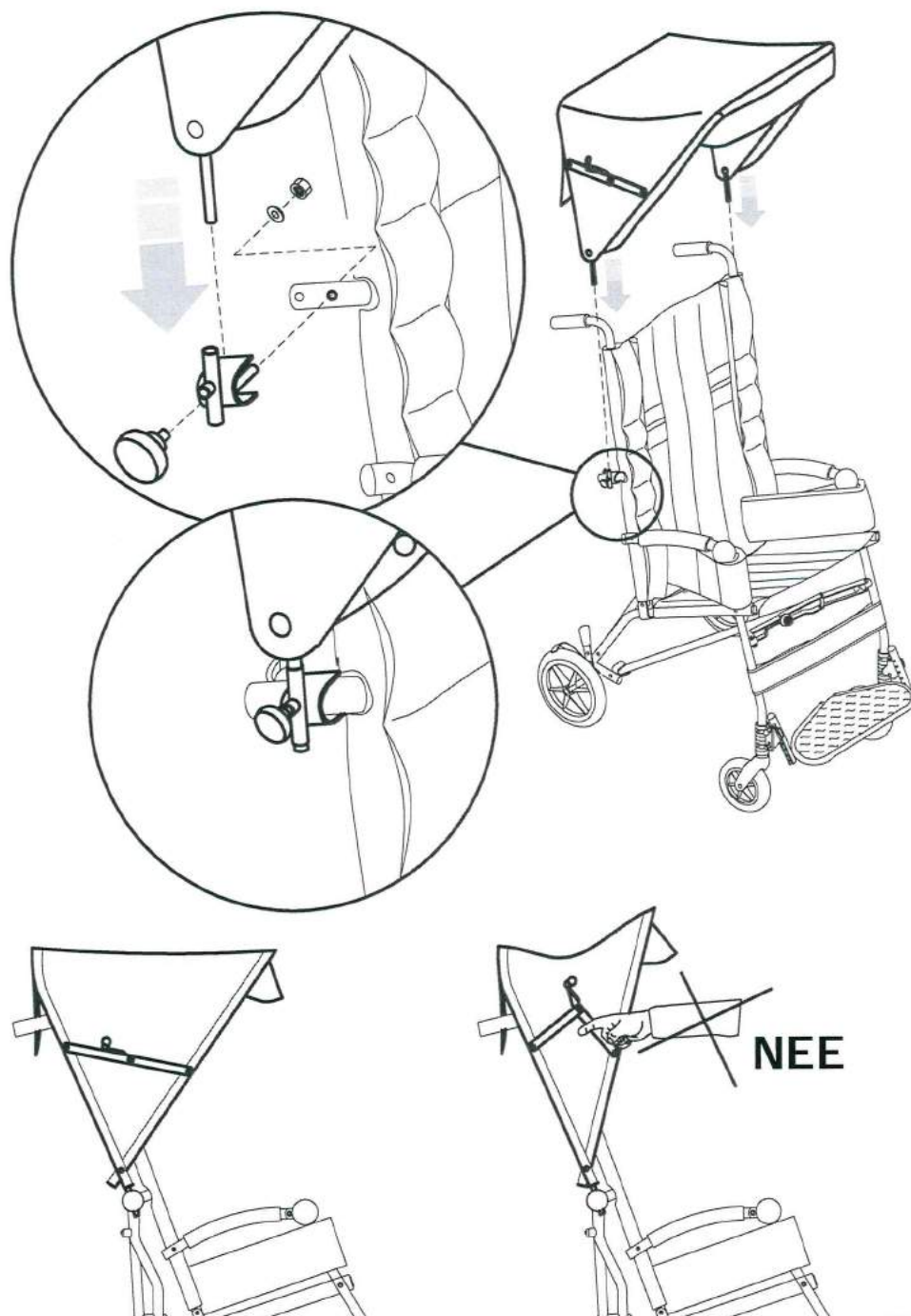


ACHTERAANZICHT



ORMEIA

ZONNEKAP 819

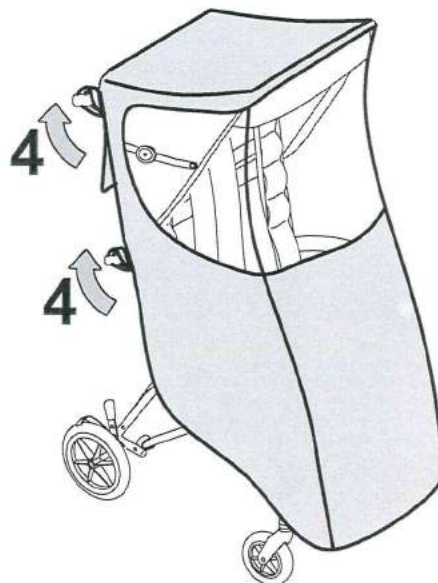
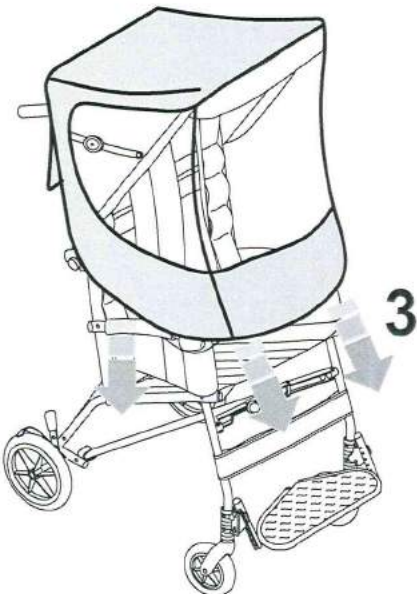
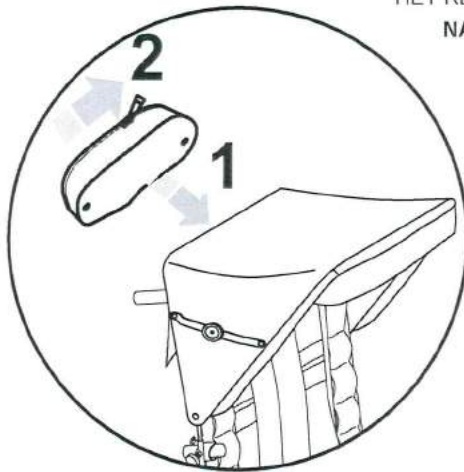


REGENSCHERM 825

1. MAAK DE HOES VAN HET REGENSCHERM VAST MET DE TWEE KNOPPEN ACHTEROP DE ZONNEKAP
2. OPEN DE RITS VAN DE HOES
3. HAAL HET REGENSCHERM UIT DE HOES EN PLAATS DIT ZO DAT DE WANDELWAGEN WORDT BEDEKT
4. MAAK HET REGENSCHERM VAST AAN HET FRAME MET BEHULP VAN DE BANDEN MET DE KNOPPEN

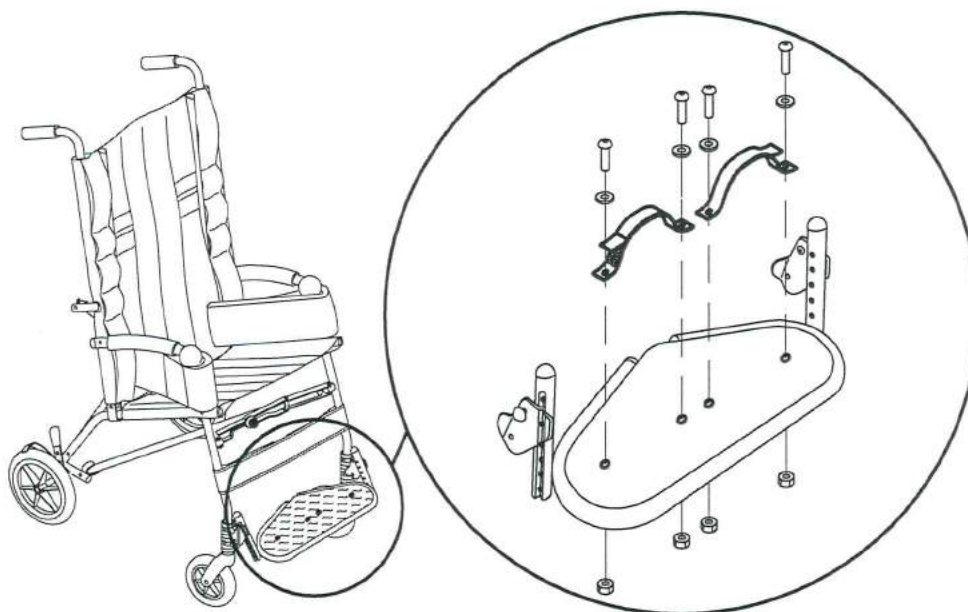
OPGELET!

HET REGENSCHERM KAN ALLEEN WORDEN BEVESTIGD NADAT DE ZONNEKAP (819) IS AANGEBRACHT

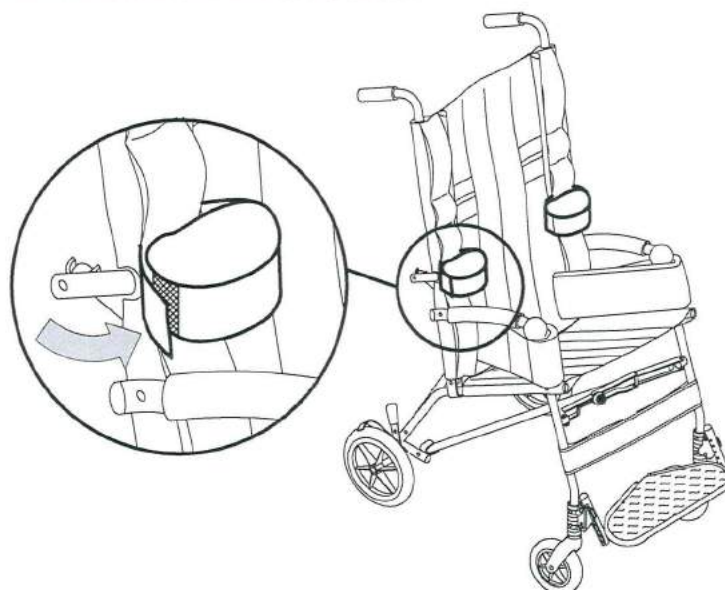


ORMEJA

VOETBANDEN 827

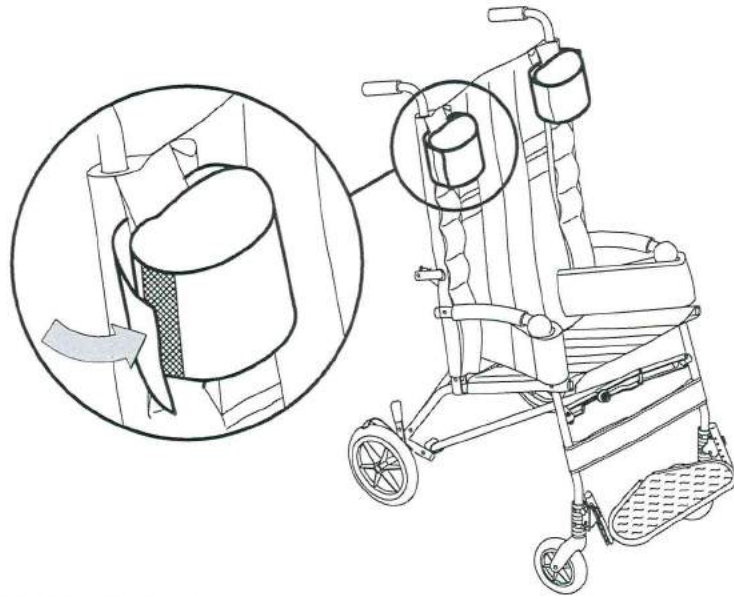


ZIPELOTTEN VOOR DE ROMP 816

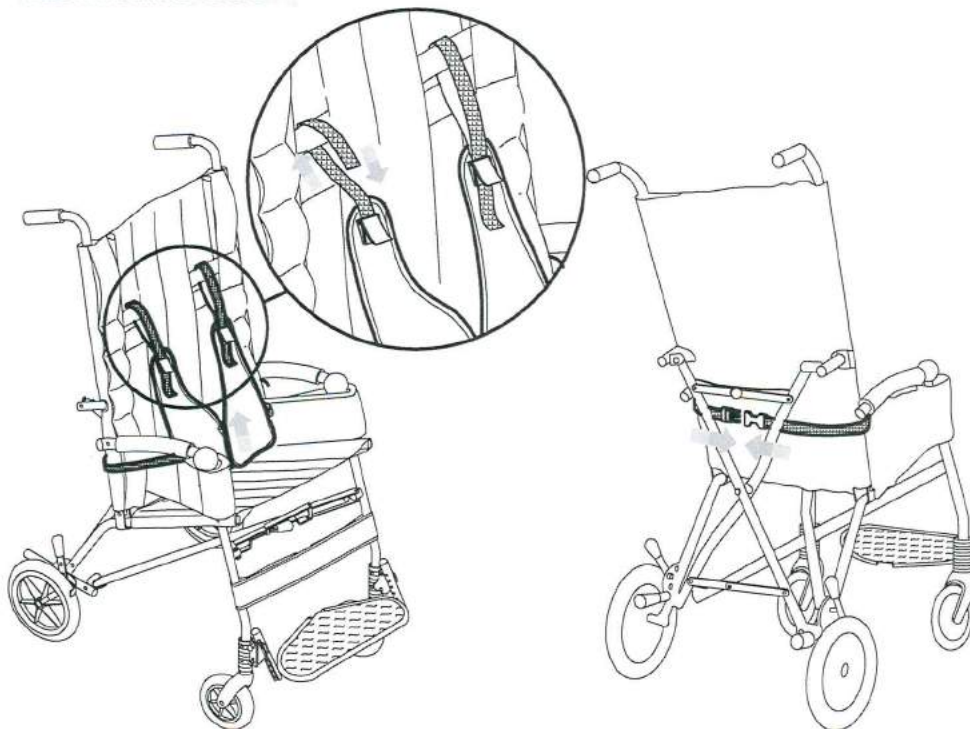


ORMEJA

HOOFDSTEUN MET VERSTELBARE ZIJSTEUNEN 835



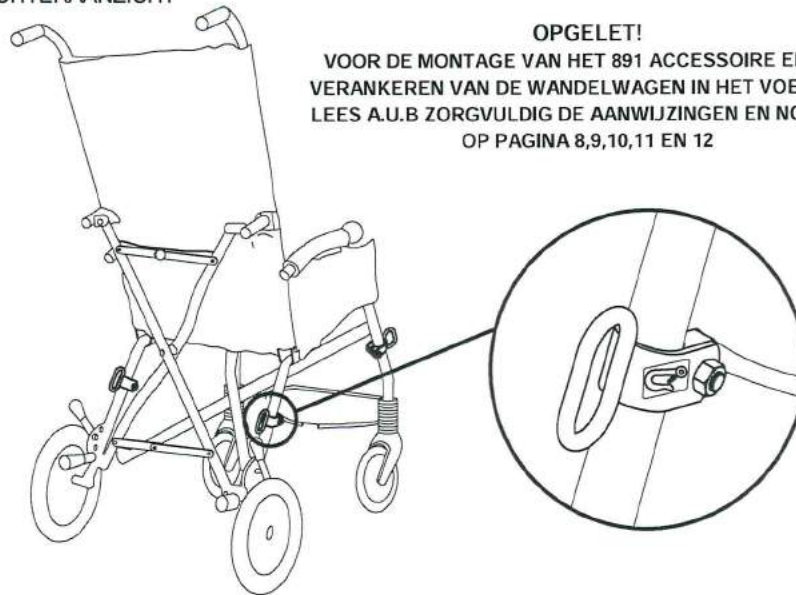
VESTHARNAS 853



4-PUNTS VASTZETHAKEN (4 RINGEN) 891

DE CLIP voldoet aan de ISO 7176-19-NORM, die de veiligheidseisen voor transport aangeeft, in de rijrichting gezien, op bewegende voertuigen (privéauto's, bussen etc.)

ACHTERAANZICHT



OPGELET!

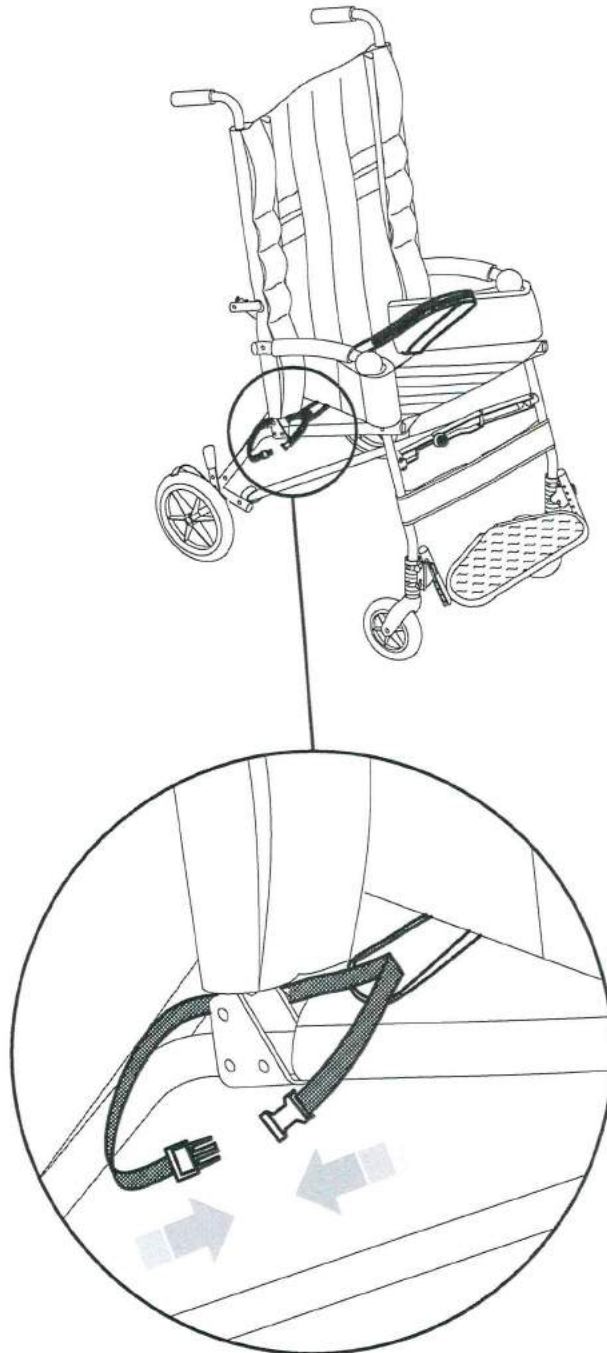
VOOR DE MONTAGE VAN HET 891 ACCESSOIRE EN HET VERANKEREN VAN DE WANDELWAGEN IN HET VOERTUIG, LEES A.U.B ZORGVULDIG DE AANWIJZINGEN EN NOTITIES OP PAGINA 8,9,10,11 EN 12

BORSTBAND 828



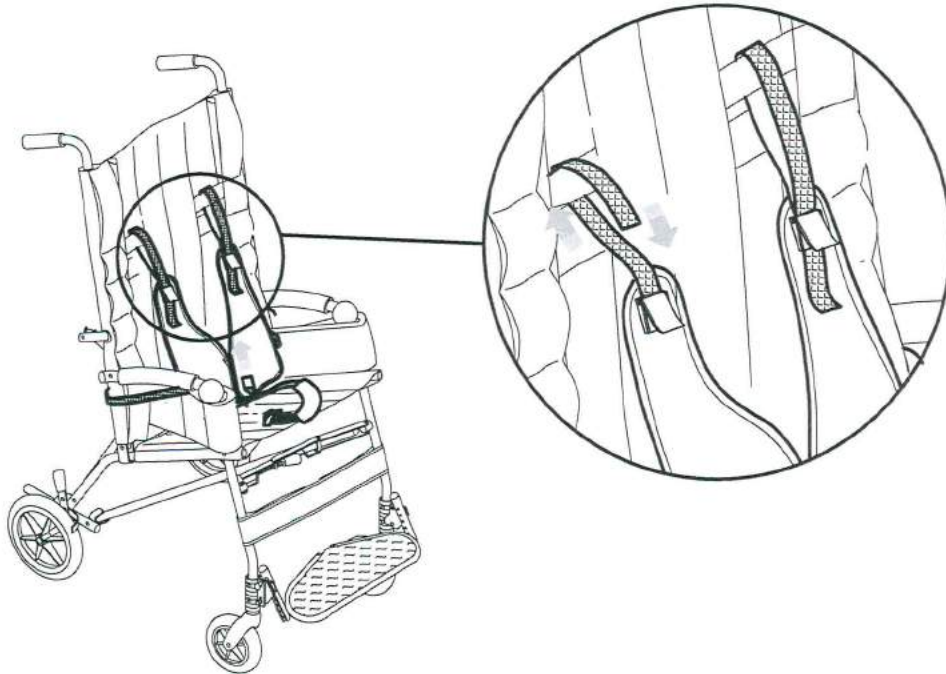
ORMESA

45° BEKKENGORDEL 894

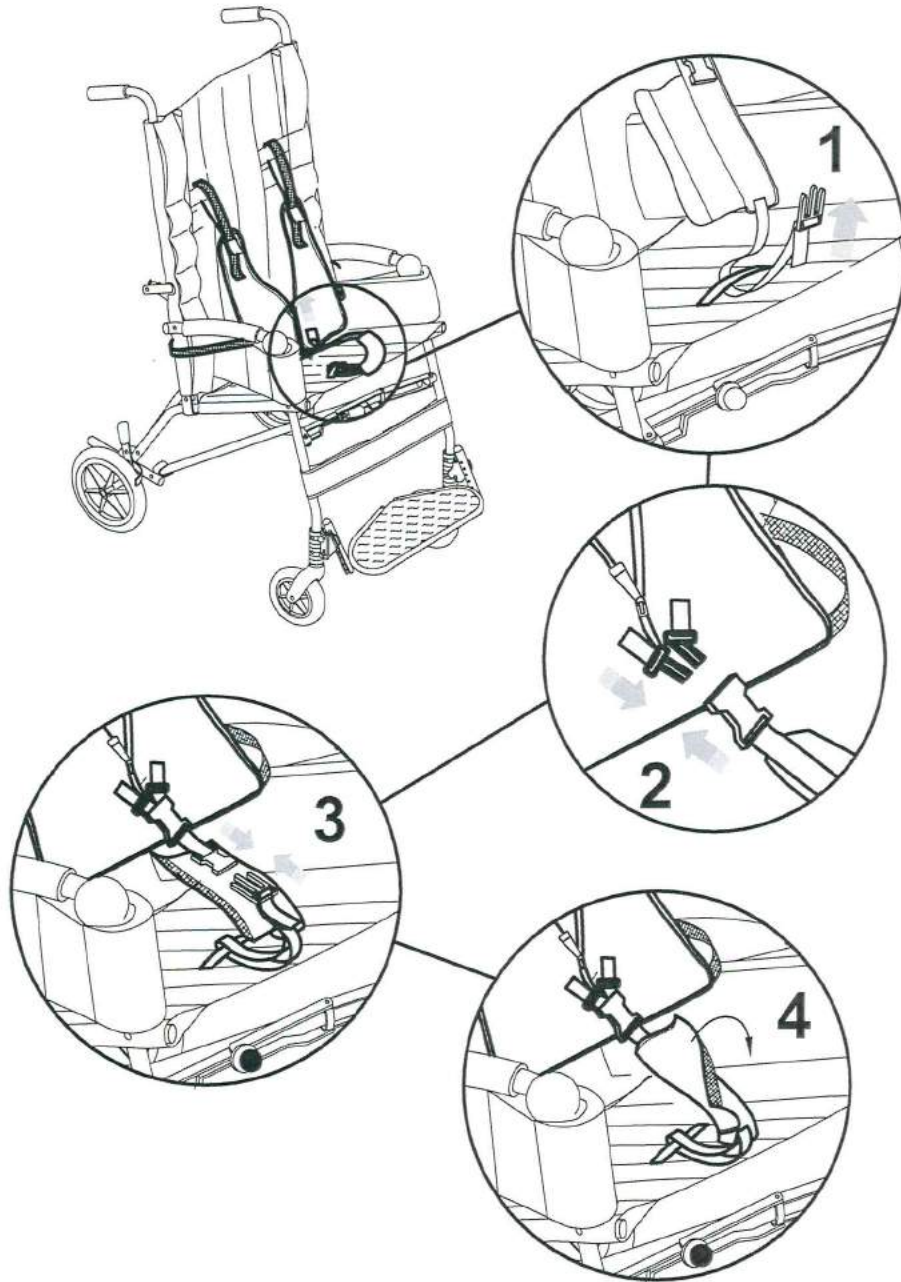


ORMEJA

5-PUNTS FIXATIEVEST 903



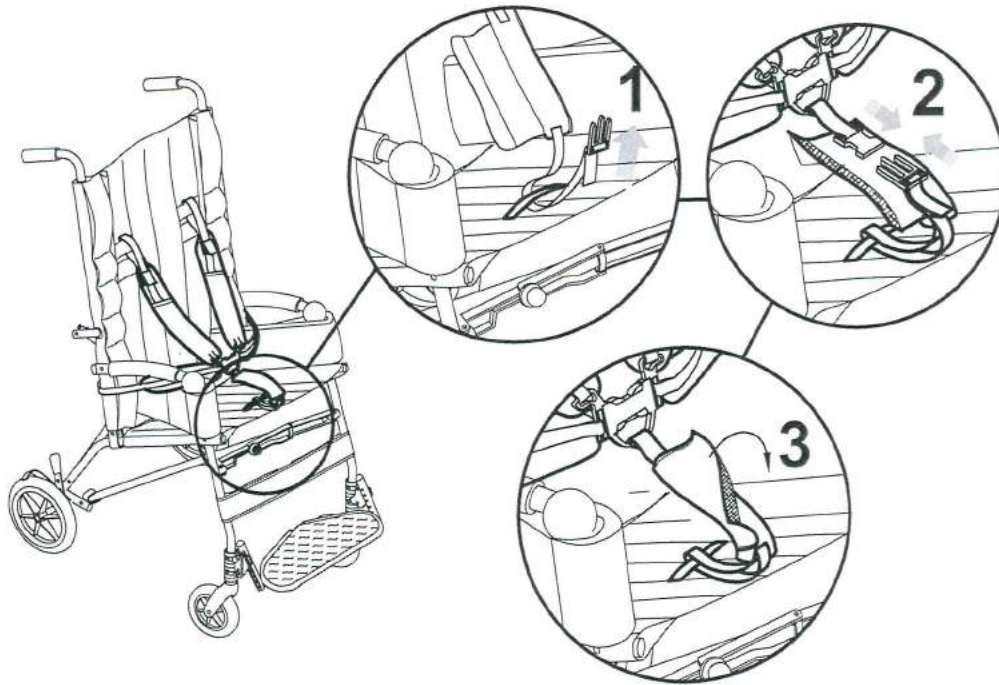
ORMEJA



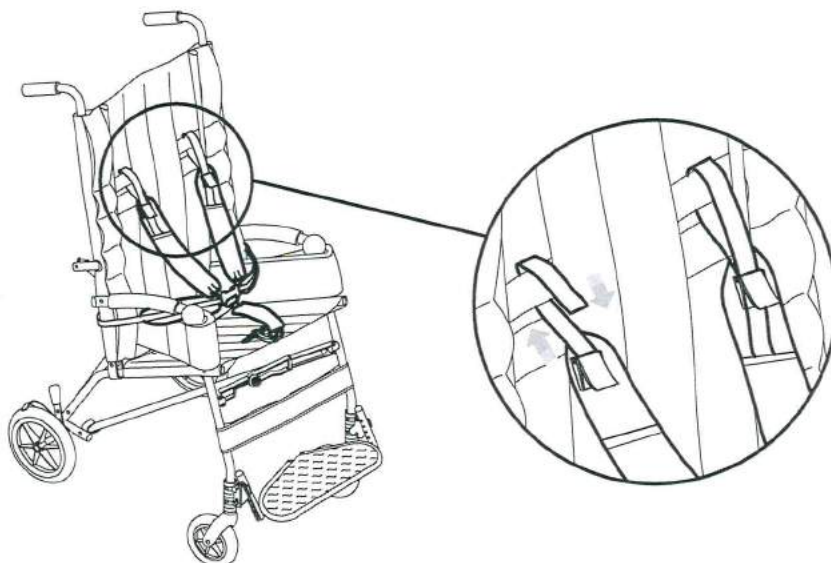
ORMESA

5-PUNTS POSITIONERINGSGORDEL 906

A. DE RIEM VASTMAKEN ONDERAAN DE ZITTING

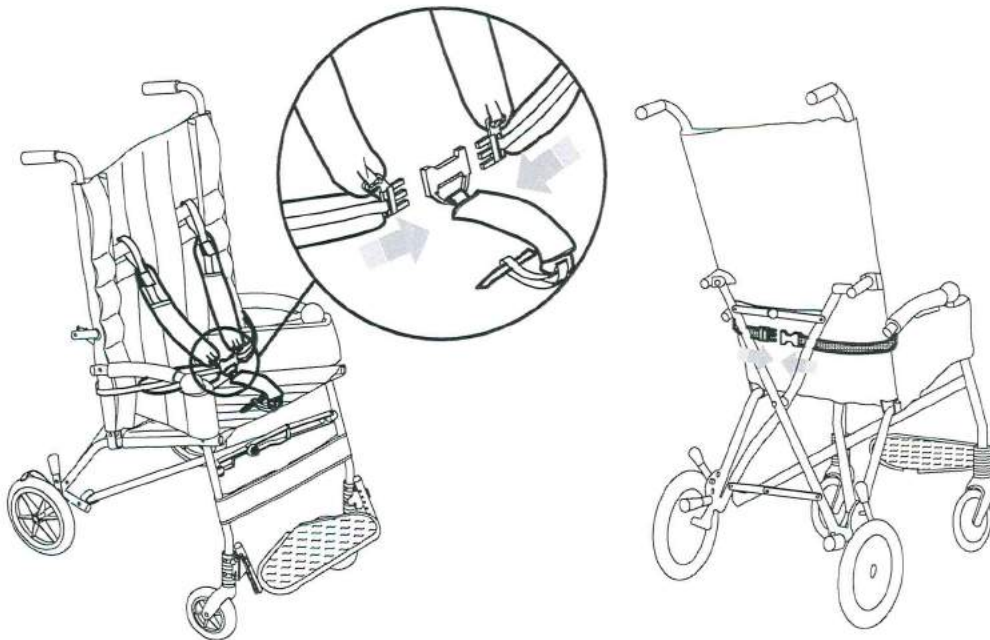


B. DE BANDEN VASTMAKEN AAN HET BOVENSTE GEDEELTE VAN DE RUGLEUNING



ORMESSA

C. MAAK DE VOORSTE EN ACHTERSTE GESP VAST



D. 5-PUNTS POSITIONERINGSGORDEL GEMONTEERD



MAAT	omtrek min. - max (cm)
1	57 - 77
2-3	66 - 86

ORMEJF

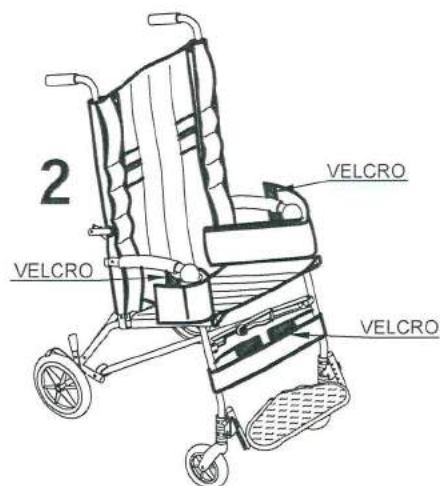
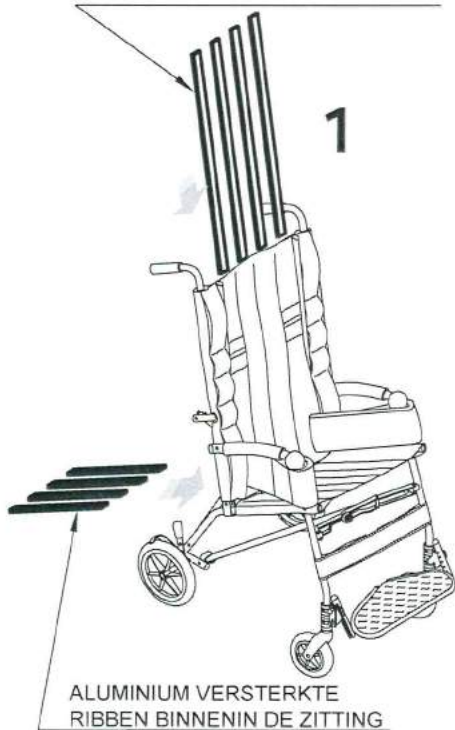
ORMESA

**-Het bevestigen van de
bekleding**

**-ONDERHOUD EN
BIJSTAND NA VERKOOP**

BEVESTIG DE BEKLEDING

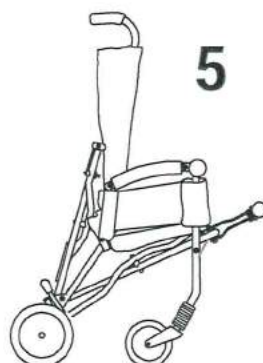
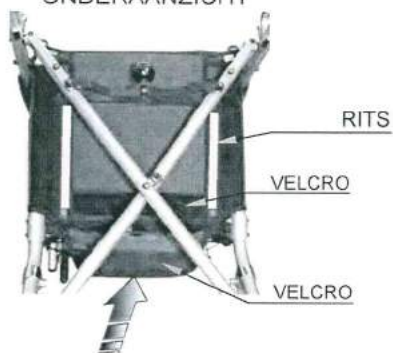
ALUMINIUM VERSTERKTE
RIBBEN BINNENIN DE RUGLEUNING



ACHTERAANZICHT



4
ONDERAANZICHT



Wij raden je aan de zit- en rugbekleding te monteren met het frame in een half open stand

ONDERHOUD, REINIGEN EN ONTSMETTEN VAN DE CLIP

GEREGELD (OF PREVENTIEF) ONDERHOUD

GEWOON ONDERHOUD VAN HET PRODUCT EN DE BIJHORENDE ACCESSOIRES DIEN MAANDELIJKS PLAATS TE VINDEN. REGELMATIG ONDRHOUD IS VEREIST OM ERVOOR TE ZORGEN DAT HET PRODUCT ADEQUAAT EN VEILIG WERKT EN IS ESSENTIEEL VOOR BEHOUD VAN DE CE MARKERING.




DE FABRIKANT IS NIET AANSPRAKELIJK VOOR DE GOEDE WERKING VAN HET PRODUCT TENZIJ ER REGELMATIG ONDERHOUD WERD VERRICHT (BIJLAGE I ,RICHTLIJN 93/42/EEC). DE FABRIKANT RAADT DE ZORGVERLENER TEVENS AAN CONTACT OP TE NEMEN MET EEN ONDERHOUDCENTRUM DAT GESPECIALISEERD IS IN HET ONDERHOUD VAN MECHANISCHE HULPMIDDELEN VOOR MENSEN MET EEN BERPERKING TENEINDE EEN VOLLEDIGE CONTROLE UIT TE VOEREN OP DE WERKING EN DE VEILIGHEID VAN HET PRODUCT, EN WEL MET DE VOLGENDE FREQUENTIE:

- 1) DRIE MAANDEN NA AANKOOP
- 2) ZES MAANDEN NA AANKOOP
- 3) EEN KEER PER JAAR IN DE JAREN NA HET JAAR VAN AANKOOP

REINIGEN VAN DE BEKLEDING

Reinig de zonnekap (891), regenscherm (825), de 45° bekkengordel (894), de liesgordels (817) en de 5-punts vestharnas (906) met een spons bevochtigen. Volg onderstaande instructies voor het wassen van de andere bekleding en kussens:

- Haal zorgvuldig de bekleding van de wandelwagen (gemakkelijker als de wandelwagen half gesloten is, zie pagina 24);
- Schuif alle aluminium ribben uit de opening van de rugleuning en de zitting;
- Was volgens de instructie op het label:

 was met neutrale zeep max. 30 °C niet centrifugeren	 Niet bleken	 Niet strijken	 Niet in de droogtrommel
--	--	--	--

- Wanneer de bekleding droog is, plaats de aluminium ribben terug in het kussen van de rugleuning en de zitting en sluit de opening;
- Monteer de bekleding van de wandelwagen en volg de instructies op pagina 24.

REINIG HET GELAKT EN VERCHROOMD FRAME

Reinig de gelakte en verchroomde onderdelen met een zachte doek, gedompeld in een huishoudelijk was- en ontsmettingsmiddel, zoals alcohol, vermengd met water.

DROOG DE VERSTELBARE ONDERDELEN NA HET SMEREN GOED AF MET EEN ZACHTE DOEK.



WIELEN ONDERHOUDEN

Hou de wielen proper door het verwijderen van ophoping van stof, haar, en iets anders dat het draaien van de wielen belemmert.

SMERING

Het product hoeft niet speciaal te worden gesmeerd. behalve als de wielen niet vrij draaien. In deze gevallen moet u een commerciële vetspray gebruiken. Lees aandachtig de waarschuwingen op de verpakking. NA HET SMEREN, DROOG DE BEHANDELDE DELEN GOED AF OM DE RESTEREND VET TE VERWIJDEREN.



Als u merkt dat de REMWERKING wordt BELEMMERD, al is het maar gedeeltelijk, neem dan onmiddellijk contact op met een gespecialiseerd onderhoudscentrum of met de winkel waar u het product hebt gekocht. Zij bepalen of de remmen moeten worden gerepareerd of vervangen om gevaarlijke situaties te voorkomen die tot ongelukken kunnen leiden.



Voer GEEN onderhoud uit en vervang GEEN delen of accessoires als de gebruiker in het apparaat zit.



Bij gebruik in de buurt van de zee moet u de wandelwagen vaker inspecteren en reinigen. Zorg dat onderdelen die in aanraking komen met zeezout (zoals onderdelen van chroom, bouten en schroeven) goed zijn ingevet.

BUITENGEWOON (OF CORRECTIEF) ONDERHOUD

ONDER BUITENGEWOON ONDERHOUD VERSTAAN WE ALLES DAT AAN HET PRODUCT WORDT VERRICHT EN HIERVOOR NIET WERD GENOEMD.

WE ADVISEREN DE GEBRUIKER, WINKELIER EN DE GEZONDHEIDSINSTELLINGEN OM AL HET BUITENGEWOON OF CORRECTIEF ONDERHOUD UIT TE BESTEDEN AAN DE FABRIKANT OF AAN EEN ANDER DOOR DE FABRIEK GEAUTHORISEERD ONDERHOUDSCENTRUM.

ELKE ANDERE OPLOSSING HEEFT TOT GEVOLG DAT DE GEBRUIKER EN HET THIRD-PARTY ONDERHOUDSBEDRIJF DE VOLLEDIGE VERANTWOORDELIJKHEID DRAGEN VOOR HET RESULTAAT VAN HUN WERK EN DAT DE FABRIKANT ALLEEN NOG AANSPRAKELIJK IS VOOR INITIËLE DEFFECTEN AAN MATERIALEN OF AFWERKING



Als het product moet worden verwijderd, dient dit te geschieden overeenkomstig de wet- en regelgeving in het land van bestemming.

KLANTENSERVICE EN RESERVEONDERDELEN

Neem voor service en vervanging door originele reserveonderdelen alleen contact op met de dealer bij wie u het product hebt gekocht.



VOORWAARDEN VOOR DUURZAAMHEID, HERGEBRUIK EN OVERDRACHT AAN EEN NIEUWE GEBRUIKER

Vooropgesteld dat producten van Ormesa dienen te worden geselecteerd, beoordeeld en besteld om te voldoen aan de behoeften van een afzonderlijk gebruiker, is hergebruik desalniettemin mogelijk onder de volgende voorwaarden.

Op basis van ervaring opgedaan met de verkoop van soortgelijke modellen, op technologische vooruitgang, op garanties van het Quality Management System, gecertificeerd in 1998 conform ISO 9001, bestaat er genoeg vertrouwen om te stellen dat de gemiddelde levensduur van de CLIP ongeveer 5 jaar bedraagt, op voorwaarde dat hij wordt gebruikt in overeenstemming en volgens de richtlijnen die in de gebruiksaanwijzing worden gegeven.

ALLEEN wanneer de voorwaarden voor opslag en transport uit hoofdstuk "HOE HET MEDISCHE APPARAAT OP TE SLAAN EN TE TRANSPORTEREN" worden gevolgd, dienen de perioden dat het product bij de dealer werd opgeslagen niet in die periode te worden meegenomen.

Factoren die niet aan het product gerelateerd zijn, zoals de ontwikkeling van de gebruiker, diens ziektes, het gebruik en de omgeving, kunnen de levensduur van het product aanzienlijk bekorten; daarentegen kan, als de aanwijzingen ten aanzien van het gebruik en het onderhoud adequaat in acht worden genomen, de betrouwbaarheid van het product zich veel verder uitstrekken dan de hiervoor genoemde levensduur.

Voordat een reeds gebruikt Ormesa-product wordt gerecycleerd of opnieuw aan iemand wordt toegewezen, is het vereist dat:

1. Een dokter of therapeut vaststelt dat het hulpmiddel geschikt is en adequaat werkt om te voldoen aan de eisen van de nieuwe gebruiker qua afmetingen, functies en postuur, en of alle onderdelen geschikt/juist zijn voor deze gebruiker. Ook dient u in overweging te nemen dat de CE - markering en de verantwoordelijkheid van de fabrikant voor wat betreft de veiligheidseisen voor het product alleen dan blijven bestaan als het originele product nog steeds ongewijzigd is en er alleen originele accessoires of reserveonderdelen zijn aangebracht.
2. Gekwalificeerd technisch personeel van een bedrijf dat gespecialiseerd is in het onderhoud van technische hulpmiddelen voor mensen met een beperking een gedetailleerd technische inspectie uitvoert om de conditie en de slijtage vast te stellen, alsmede de afwezigheid van schade en gebreken van de componenten/aanpassingen, de aanwezigheid van de gebruiksaanwijzing en van het label met de datum en het serienummer. Er kan altijd een verzoek voor een exemplaar van de gebruiksaanwijzing en onderhoudinstructies worden gericht aan de dealer die het product leverde, of rechtstreeks aan Ormesa.
3. Het product is grondig schoongemaakt en ontsmet conform de richtlijnen die worden gegeven in het hoofdstuk "ONDERHOUD, REINIGING EN ONTSMETTING"

We raden u aan schriftelijke verslagen over alle inspecties die het product onderging te bewaren voordat u het overdraagt aan de nieuwe gebruiker.



Mocht u twijfels hebben omtrent de veiligheid van het product of schade aan onderdelen of componenten, dan raden wij u ten eerste aan om onmiddellijk te stoppen met het gebruik en contact op te nemen met een service-center dat gespecialiseerd is in het onderhoud van mechanische hulpmiddelen voor mensen met een beperking of rechtstreeks met ORMESA.



Via A. Da Sangallo, 1 Paciana 06034 FOLIGNO PG ITALY
P.I. IT 00574020541 CCIAA Perugia 119215 Iscr. Trib. Perugia 11907 Tel. +39 0742 22927 (r.a.) Fax +39 0742 22637
[http:// www.ormesa.com](http://www.ormesa.com) E-mail: info@ormesa.com



**COMPANY WITH QUALITY
MANAGEMENT SYSTEM
CERTIFIED BY
= ISO 9001 =**



FDA registered - USA

PRODUCT CERTIFIED BY
CERAH FRANCE

CLIP sizes 1-2-3 HAVE PASSED
CRASH TEST
ACCORDING TO THE ISO 7176-19

Authorized Dealer

The technical Data and information given in this handbook are not binding. ORMESA reserves the right to carry out any necessary change without prior notice or replacements
